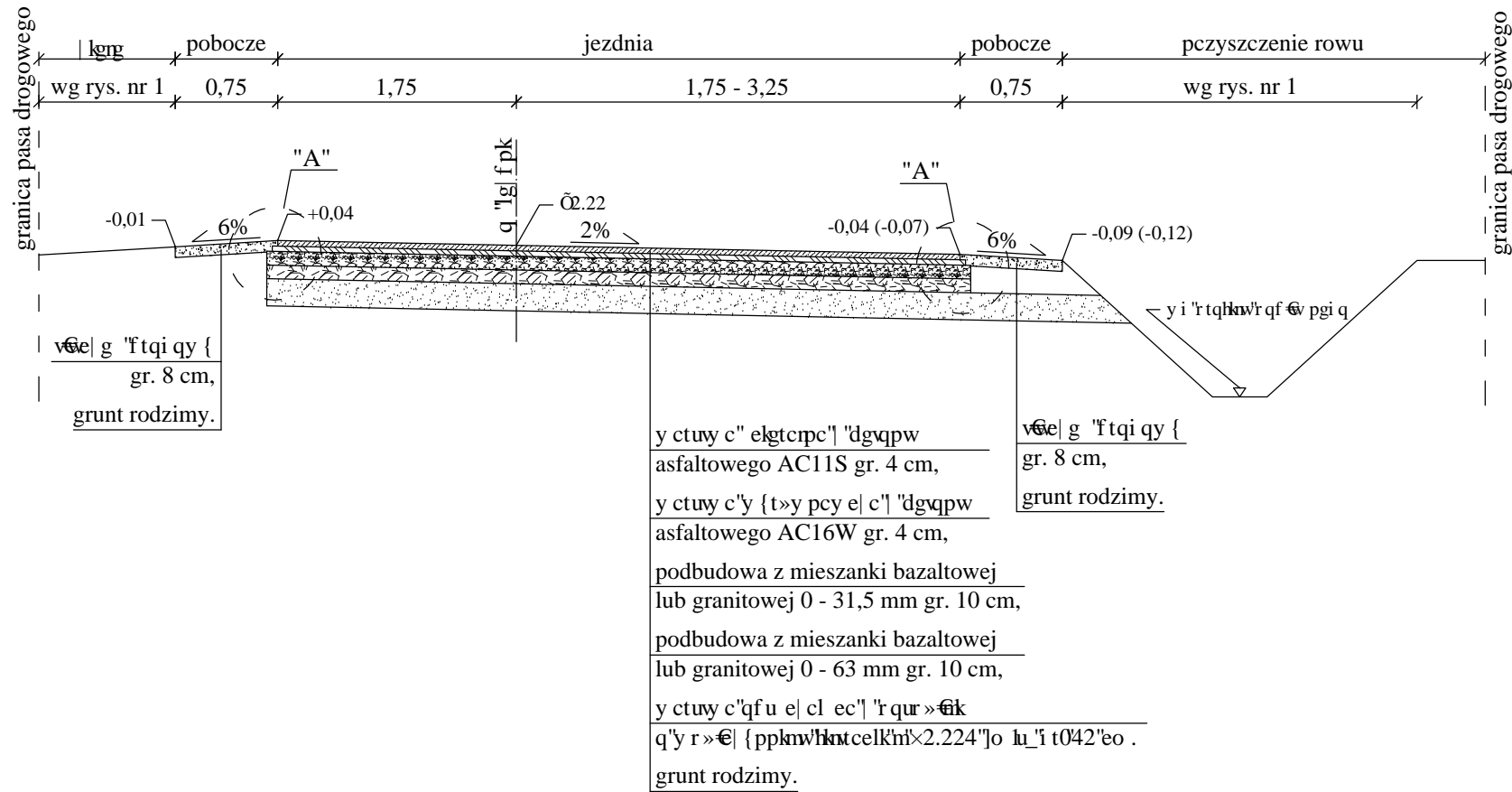
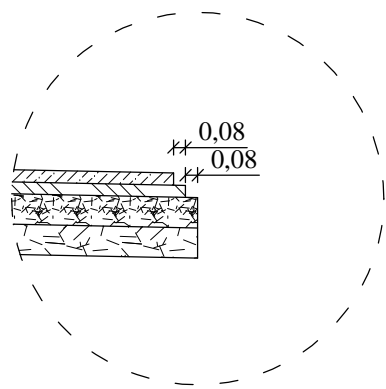


# Rt | gnt » l "KKK/ "KKK



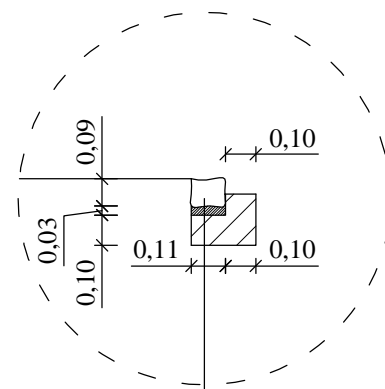
## U e | gi » €SC\$

Skala 1:25



## U e | gi » €SD\$

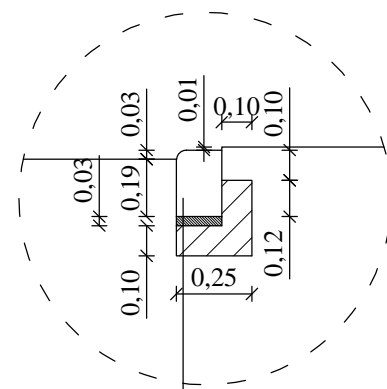
Skala 1:25



kostka granitowa 9/11,  
 podsypka cementowo - piaskowa  
 3 cm,  
 beton C16/20 (B - 20).

## U e | gi » €SE\$

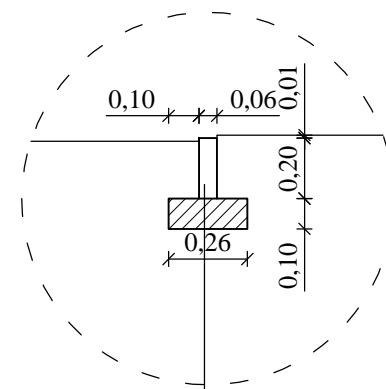
Skala 1:25




ntcy pknidgvpqy { 'pclcl f qy {  
 37 44 322.  
 podsypka cementowo - piaskowa  
 3 cm,  
 beton C16/20 (B - 20).

## U e | gi » €SF\$

Skala 1:25



qdt | g 'dgvpqy g  
 8 42 322.  
 podsypka cementowo - piaskowa.

<p>Biuro Obsługi Technicznej</p> <p><b>SEWI</b></p>		<p><b>Biuro Obsługi Technicznej "SEWI"</b>                  45-268 Opole, ul. Grota Roweckiego 4D/7                  e-mail: botsewi@op.pl , www.botsewi.pl                  tel. (0-77) 550 60 85, tel. kom 602 779 951, 696 177 470</p>	
<p>Temat opracowania:</p>		<p><b>Projekt wykonawczy przebudowy drogi wewnętrznej ul. Polnej w m. Grodziec.</b></p>	
<p>Temat rysunku:</p>		<p><b>Przekroje i szczegóły konstrukcyjne.</b></p>	
<p>Inwestor:</p>		 <p>Gmina Ozimek</p>	<p>Skala:                  1:25 i 1:50</p>
<p>DTCP C&lt;                  Drogowa.                  QRTCEQY C/ &lt;                  - Adrian Adamowicz                  PROJEKTANT:                  - inż. Sebastian Raudzis                  nr upr. OPL/0283/PWOD/06                  URTCY F \ CL E   &lt;                  - mgr inż. Sebastian Wilisowski                  nr upr. OPL/0286/POOD/06</p>		<p>Data:                  i twf   kg '4233't0</p> <p>Rysunek nr:  <b>4</b></p>	
<p>nr zadania: IV/9/2011</p>			