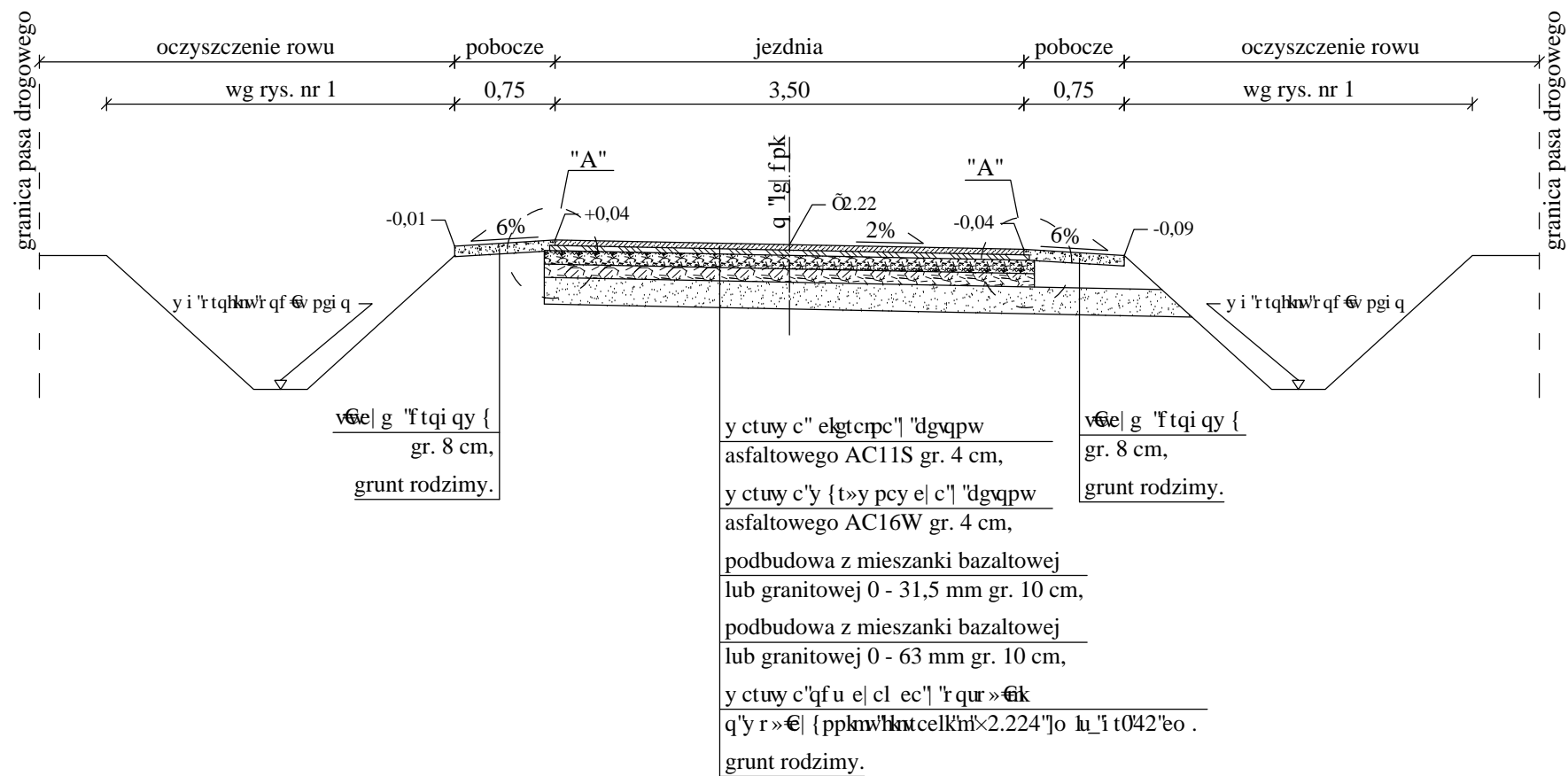
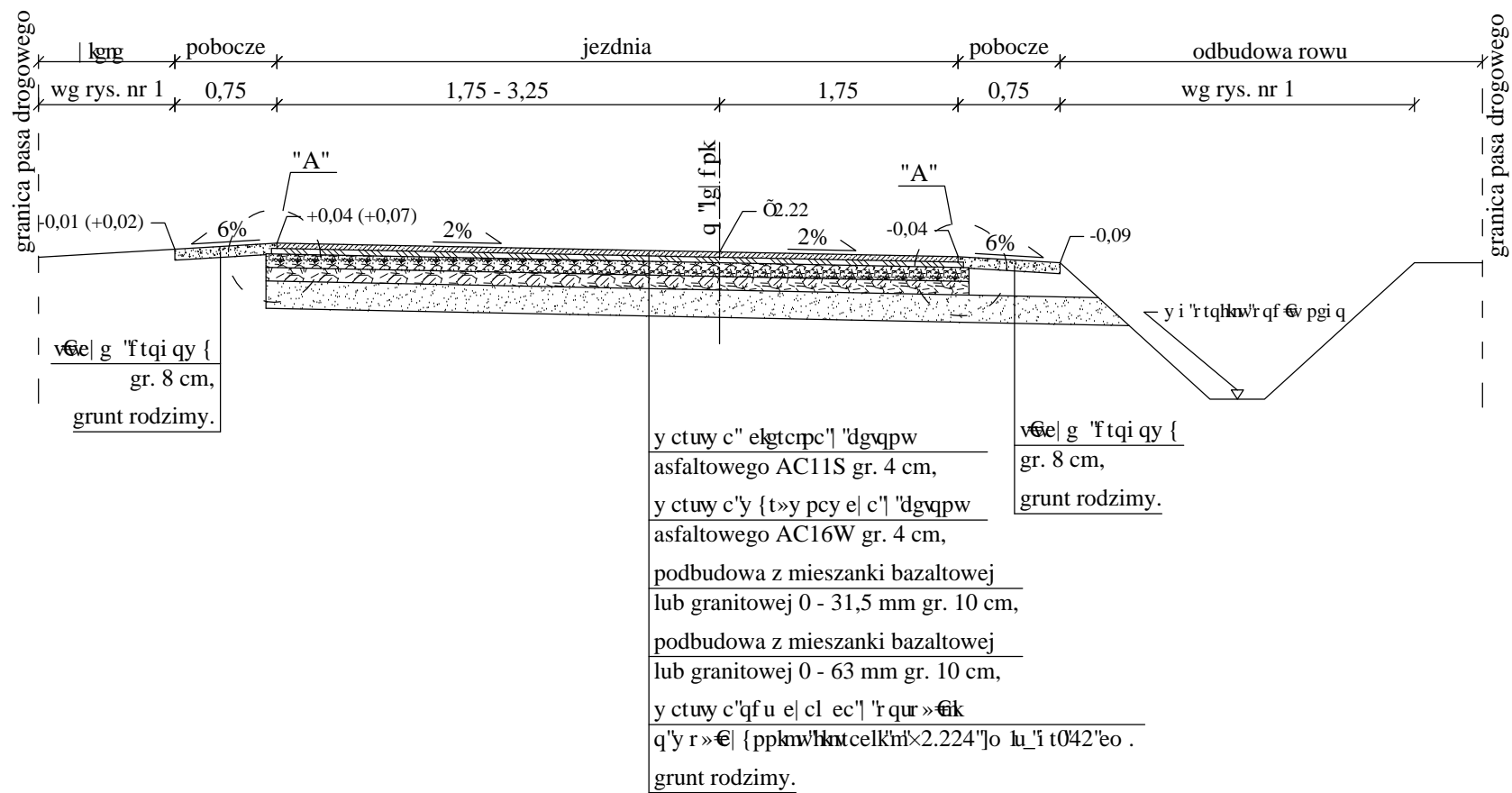



Rt | gnt » l "K" / "K"



Rt | gnt » l "K" / "K"



<p>Biuro Obsługi Technicznej</p> <p style="text-align: center;">SEWI</p>		<p>Biuro Obsługi Technicznej "SEWI" 45-268 Opole, ul. Grota Roweckiego 4D/7 e-mail: botsewi@op.pl, www.botsewi.pl tel. (0-77) 550 60 85, tel. kom 602 779 951, 696 177 470</p>	
Temat opracowania:		Projekt wykonawczy przebudowy drogi wewnętrznej ul. Polnej w m. Grodziec.	
Temat rysunku:		Przekroje konstrukcyjne.	
Inwestor:	 Gmina Ozimek	Skala:	1:50
DTCP C< Drogowa. QRTCEQY C / < - Adrian Adamowicz PROJEKTANT: - inż. Sebastian Raudzis nr upr. OPL/0283/PWOD/06 URTCY F \ CL E [< - mgr inż. Sebastian Wilisowski nr upr. OPL/0286/POOD/06		Data:	itwf kg "4233"t0
		Rysunek nr:	3
		nr zadania: IV/9/2011	