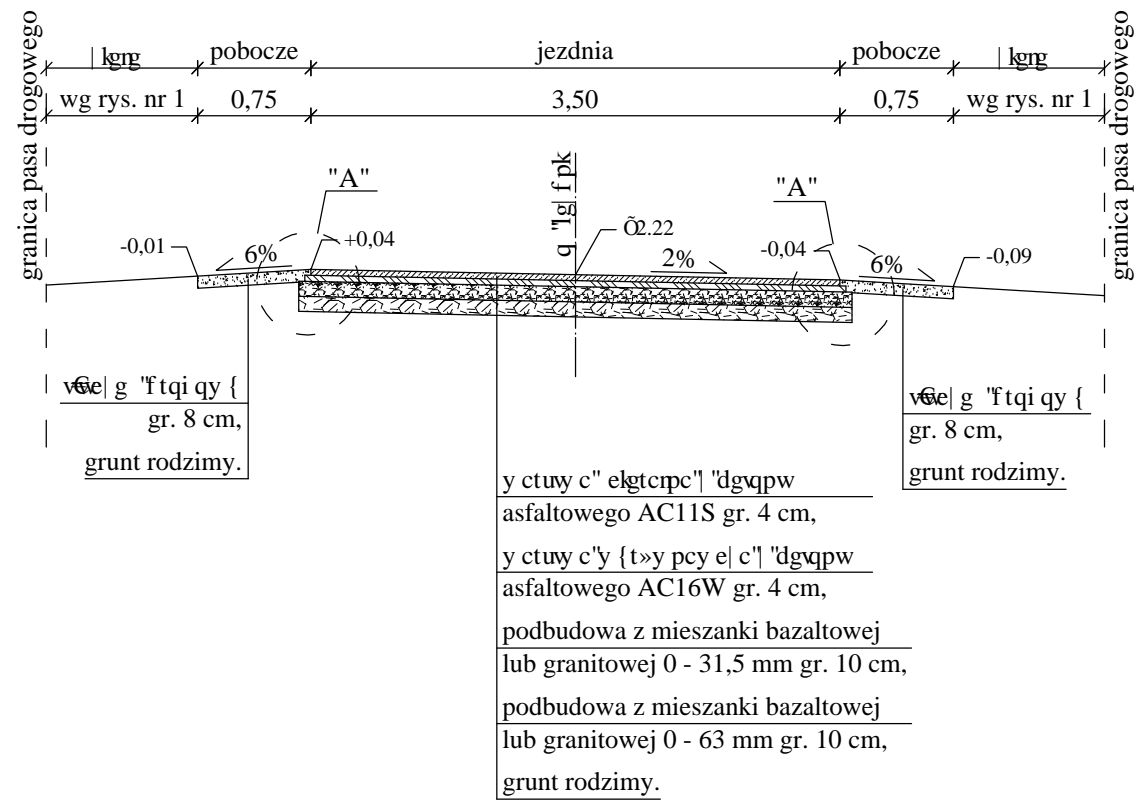
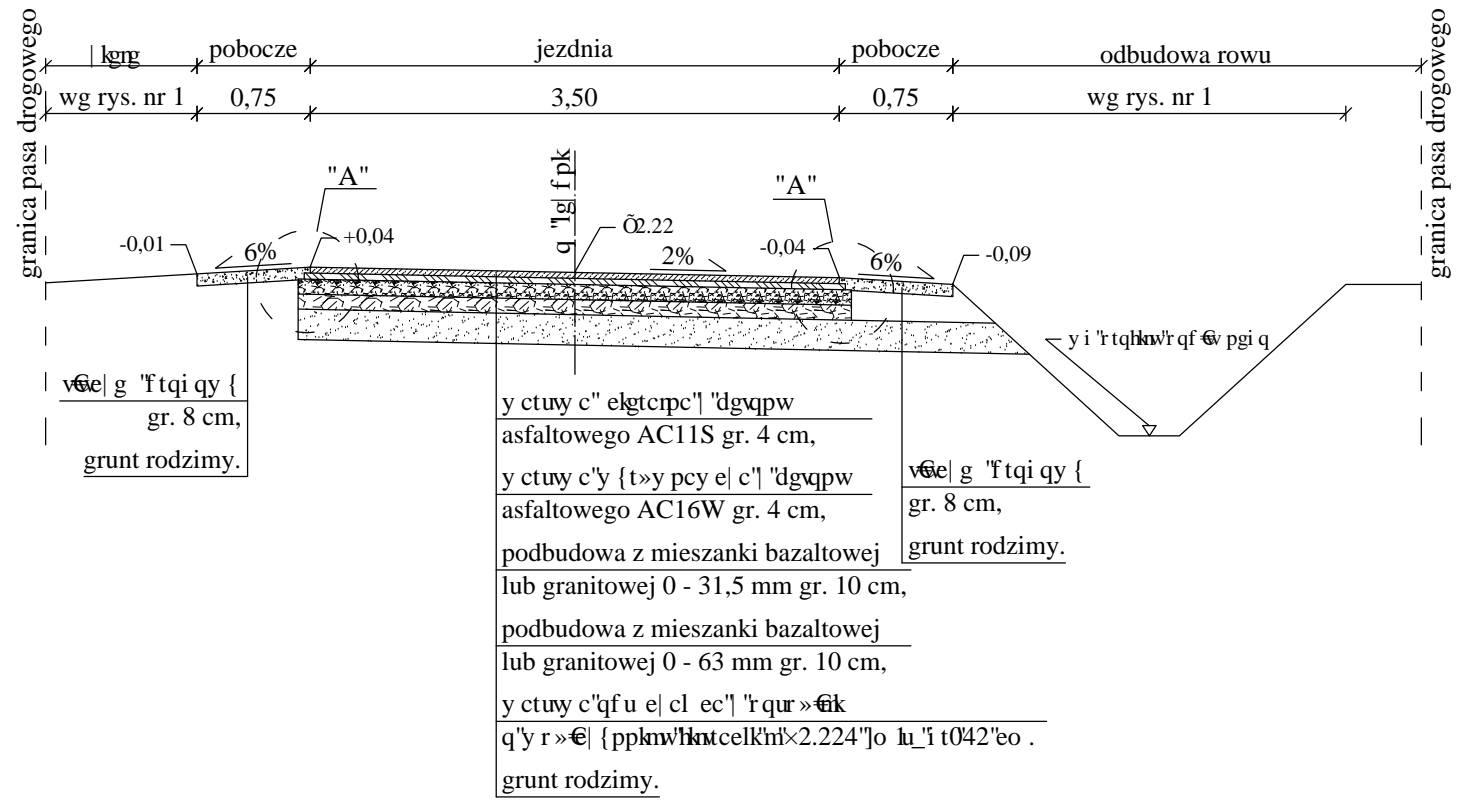


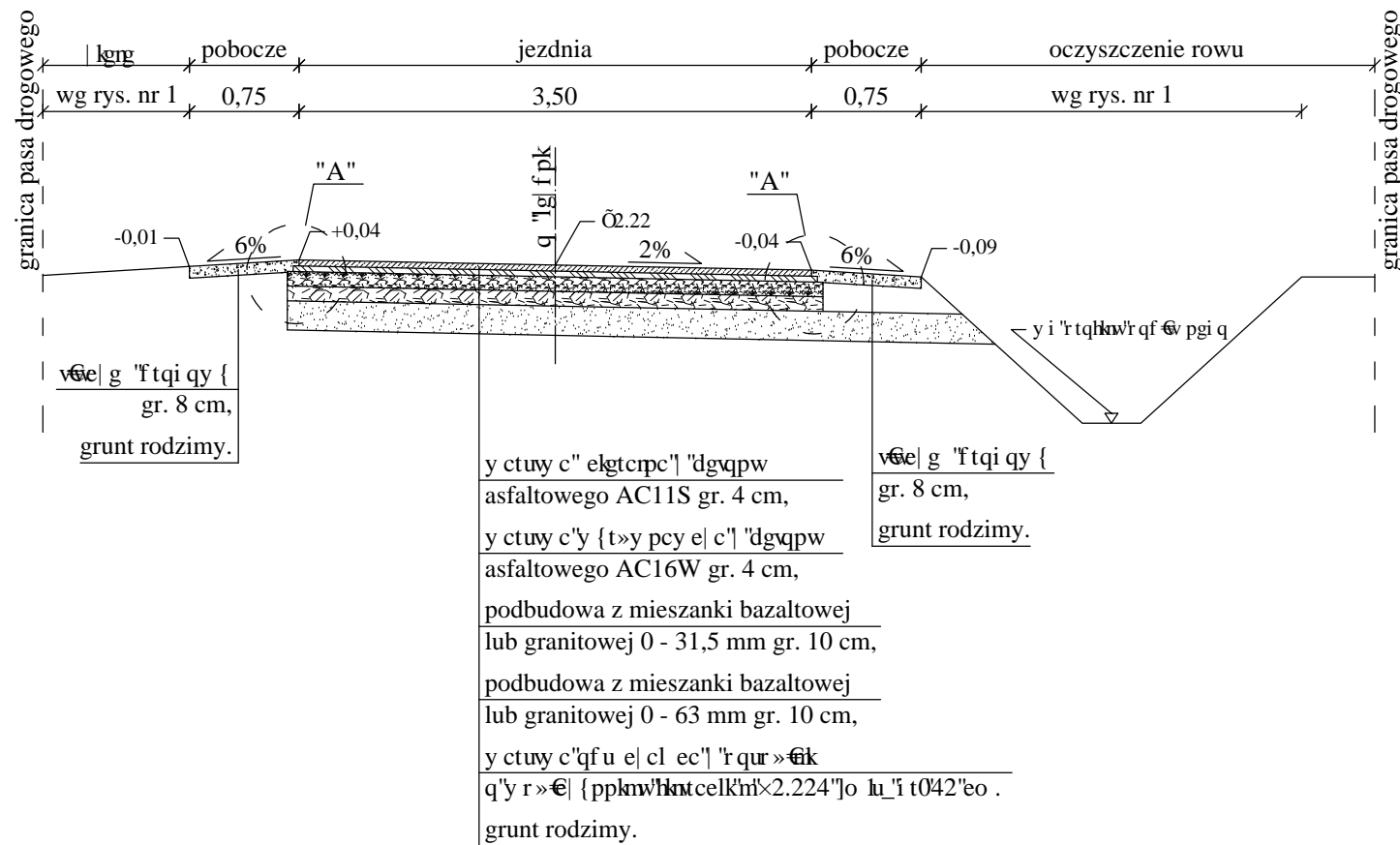
Rt | gnt » l "K" / "K"




Rt | gnt » l "K" / "K"



Rt | gnt » l "K" / "K"



<p>Biuro Obsługi Technicznej</p> <p>SEWI</p>		<p>Biuro Obsługi Technicznej "SEWI"</p> <p>45-268 Opole, ul. Grota Roweckiego 4D/7 e-mail: botsewi@op.pl, www.botsewi.pl tel. (0-77) 550 60 85, tel. kom 602 779 951, 696 177 470</p>	
Temat opracowania:		Projekt wykonawczy przebudowy drogi wewnętrznej ul. Polnej w m. Grodziec.	
Temat rysunku:		Przekroje konstrukcyjne.	
Inwestor:		 <p>Gmina Ozimek</p>	Skala: 1:50
<p>DTCP C<</p> <p>Drogowa.</p> <p>QRTCEQY C / <</p> <p>- Adrian Adamowicz</p> <p>PROJEKTANT:</p> <p>- inż. Sebastian Raudzis</p> <p>nr upr. OPL/0283/PWOD/06</p> <p>URTCY F \ CL E <</p> <p>- mgr inż. Sebastian Wilisowski</p> <p>nr upr. OPL/0286/POOD/06</p>		<p>Data: i twf kg "4233"t0</p> <p>Rysunek nr:</p> <p>2</p>	
nr zadania: IV/9/2011			