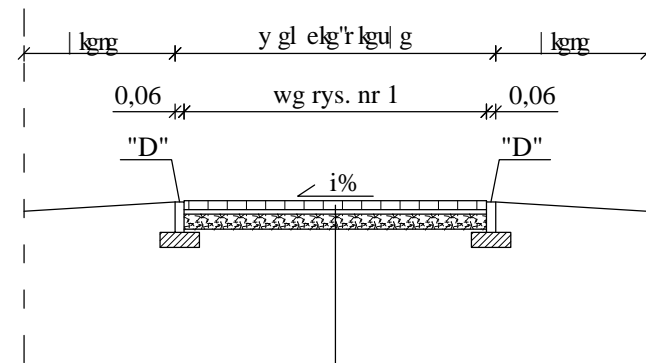
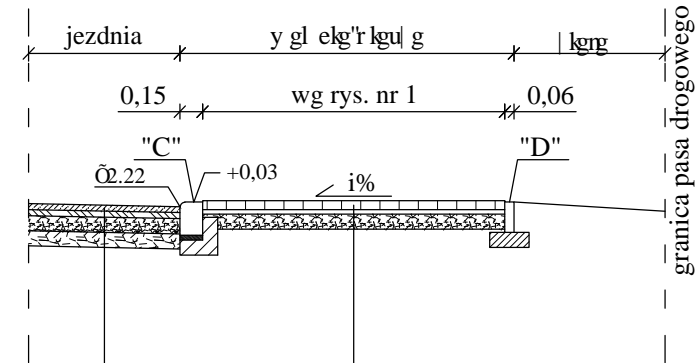


Rt| gnt»l""qi »mp{ 'y gl ek'r kgu| gi q

Rt| gnt»l""qi »mp{ 'r q€e| gpkc'y gl ek'r kgu| gi q' 'f tqi



kostka betonowa drobnowymiarowa
gr. 6 cm,
podsypka bazaltowa 0-3 mm
gr. 3 cm,
podbudowa z mieszanki bazaltowej
lub granitowej 0 - 31,5 mm gr. 10 cm,
grunt rodzimy.



y ctuy c" elgtrpc' 'dgvqpw
asfaltowego AC11S gr. 4 cm,
y ctuy c'y {t>y pcy e| c' 'dgvqpw
asfaltowego AC16W gr. 4 cm,
podbudowa z mieszanki bazaltowej
lub granitowej 0 - 31,5 mm gr. 10 cm,
podbudowa z mieszanki bazaltowej
lub granitowej 0 - 63 mm gr. 10 cm,
grunt rodzimy.

		Biurow Obsługi Technicznej "SEWI" 45-268 Opole, ul. Grota Roweckiego 4D/7 e-mail: botsewi@op.pl , www.botsewi.pl tel. (0-77) 550 60 85, tel. kom 602 779 951, 696 177 470	
Temat opracowania:		Projekt wykonawczy przebudowy drogi wewnętrznej ul. Polnej w m. Grodziec.	
Temat rysunku:		Przekroje konstrukcyjne.	
Inwestor:	Gmina Ozimek	Skala:	1:50
DTCP C< Drogowa. QRTCEQY C/ < - Adrian Adamowicz PROJEKTANT: - inż. Sebastian Raudzis nr upr. OPL/0283/PWOD/06 URTCY F\ CL E < - mgr inż. Sebastian Wilisowski nr upr. OPL/0286/POOD/06		Data:	itwf kg '4233't0
		Rysunek nr:	7
nr zadania: IV/9/2011			