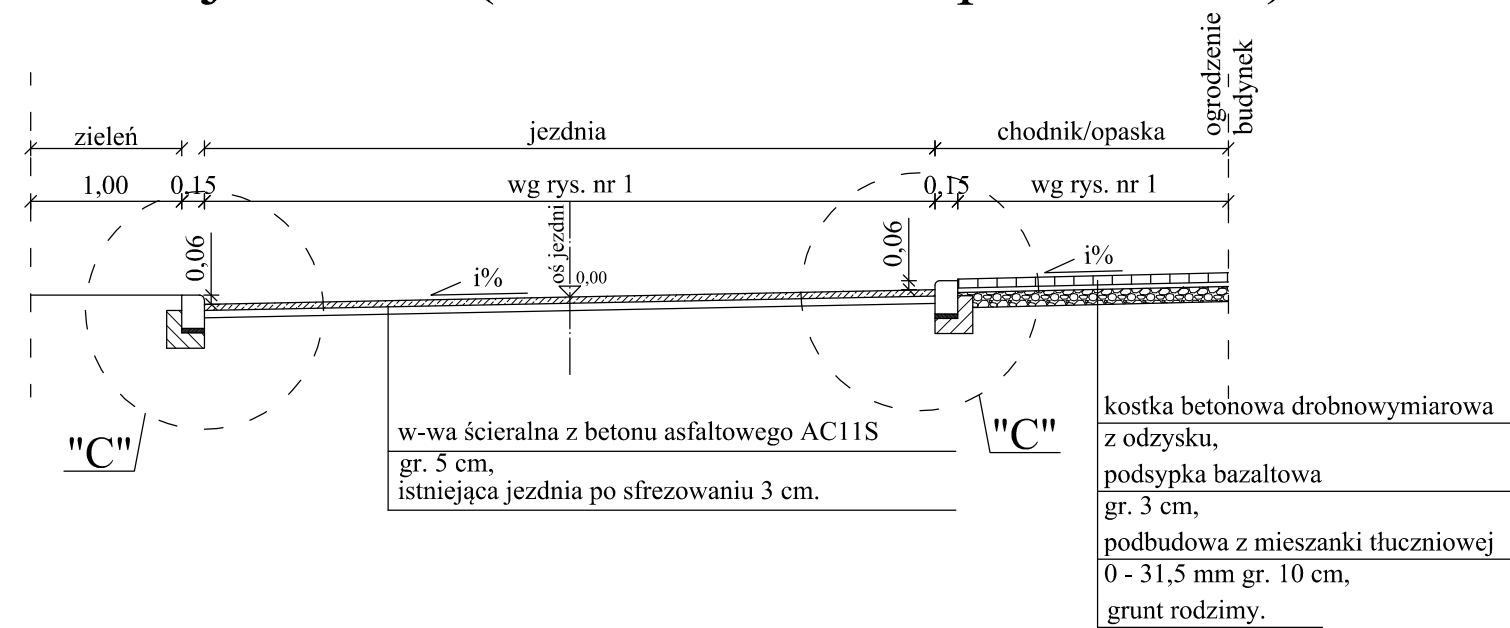
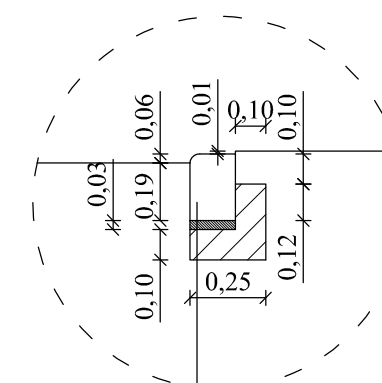


## Przekrój IV - IV (z chodnikiem do przełożenia)



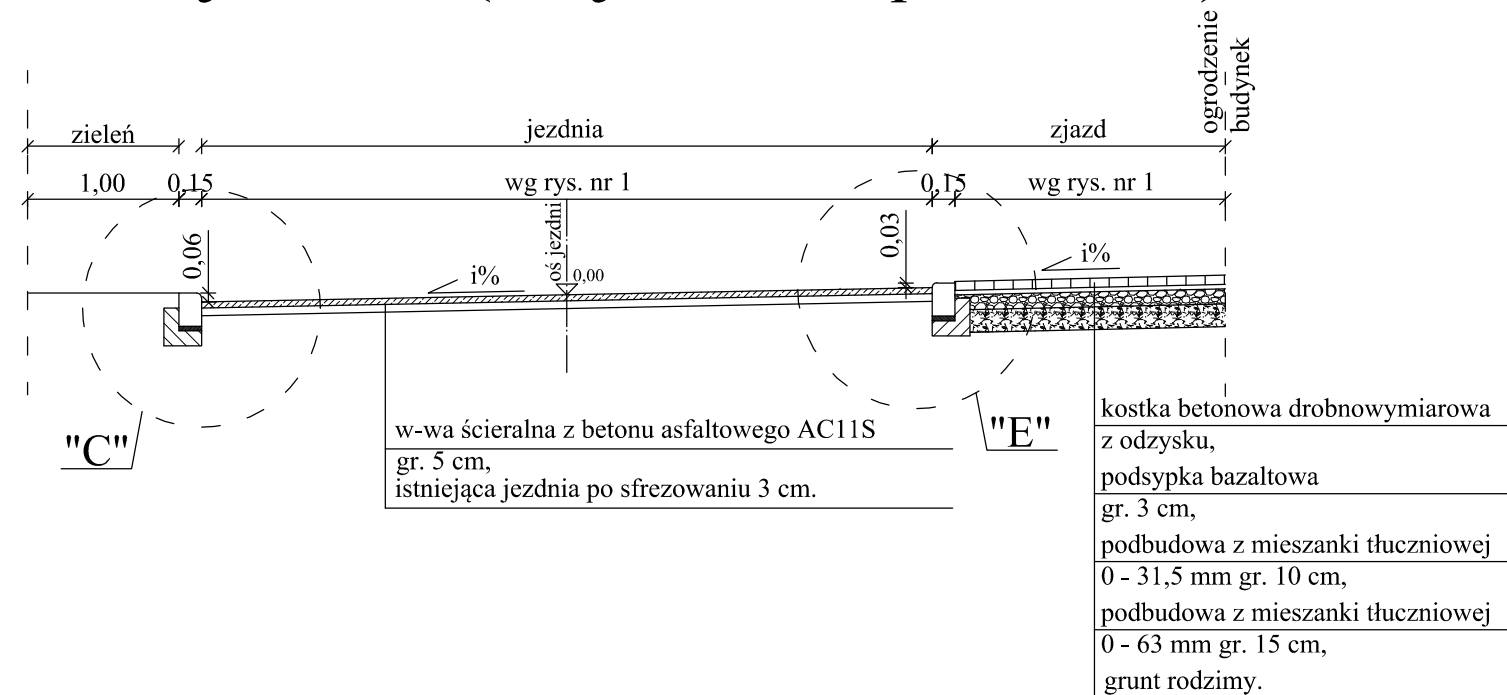
## Szczegół "E"


Skala 1:25



krawężnik betonowy najazdowy 15×22×100, podsypka cementowo - piaskowa gr. 3 cm, beton C16/20 (B - 20).

## Przekrój IV - IV (ze zjazdem do przełożenia)



<p>Biuro Obsługi Technicznej</p> <p><b>SEWI</b></p>		<p>Biuro Obsługi Technicznej "SEWI"</p> <p>45-268 Opole, ul. Grota Roweckiego 4D/7 e-mail: botsewi@op.pl, www.botsewi.pl tel. (0-77) 550 60 85, tel. kom 602 779 951, 696 177 470</p>	
Temat opracowania:		Projekt wykonawczy rozbudowy dróg gminnych w Biestrzynie	
Temat rysunku:		Przekroje i szczegóły konstrukcyjne.	
Inwestor:	 <p>Gmina Ozimek</p>	Skala:	1:25 i 1:50
BRANŻA: Drogowa.		Data: luty 2011 r.	
OPRACOWAŁ: - Adrian Adamowicz		Rysunek nr:	
PROJEKTANT: - inż. Sebastian Raudzis nr upr. OPL/0283/PWOD/06		<p style="font-size: 2em; text-align: center;"><b>7</b></p>	
SPRAWDZAJĄCY: - mgr inż. Sebastian Wilisowski nr upr. OPL/0286/POOD/06			
		nr zadania: IV/5/2011	