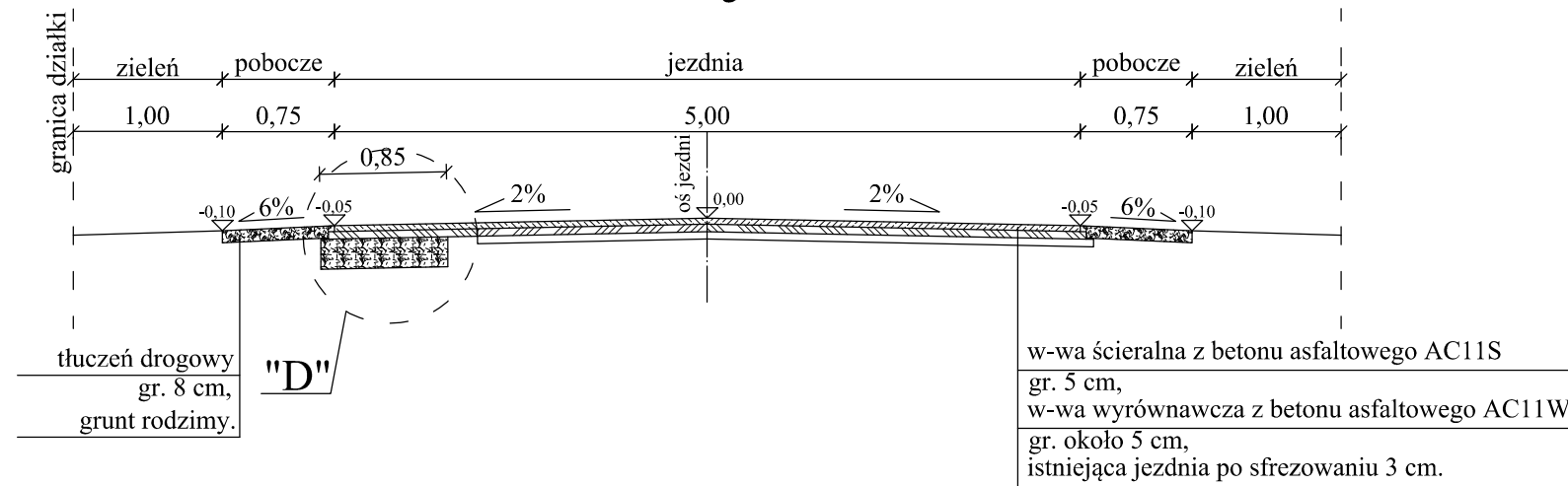
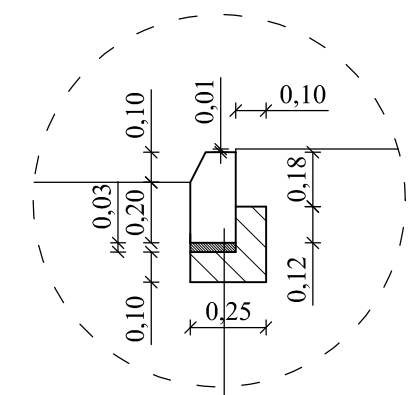


Przekrój II - II



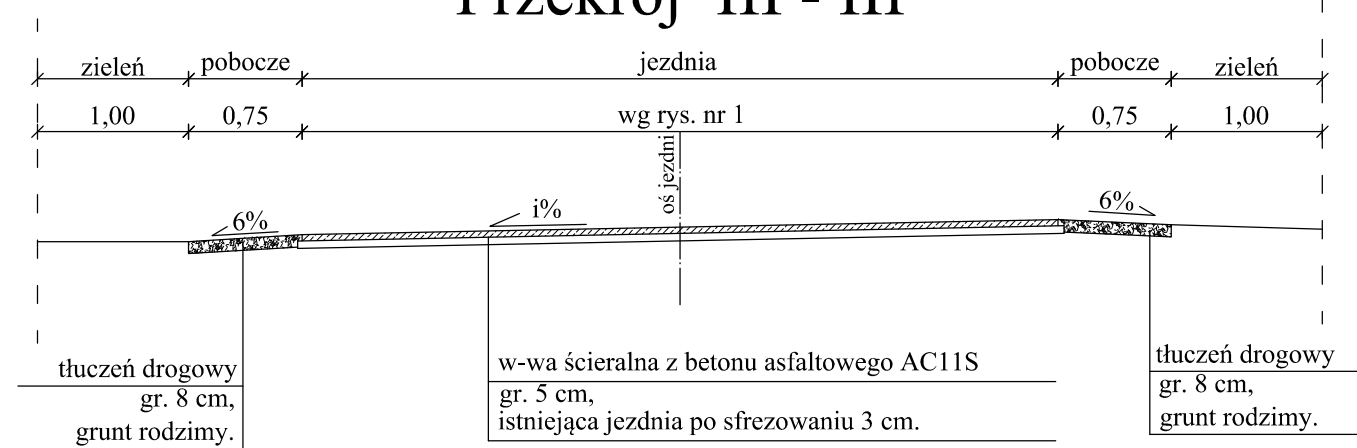
Szczegół "B"

Skala 1:25



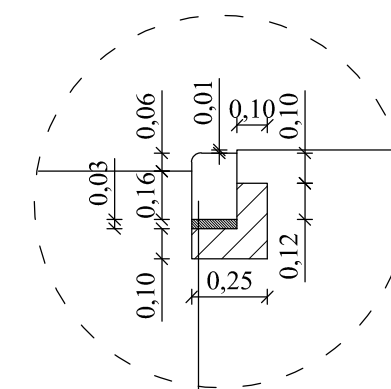
krawężnik betonowy
15×30×100,
podсыпка cementowo - piaskowa
gr. 3 cm,
beton C16/20 (B - 20).

Przekrój III - III



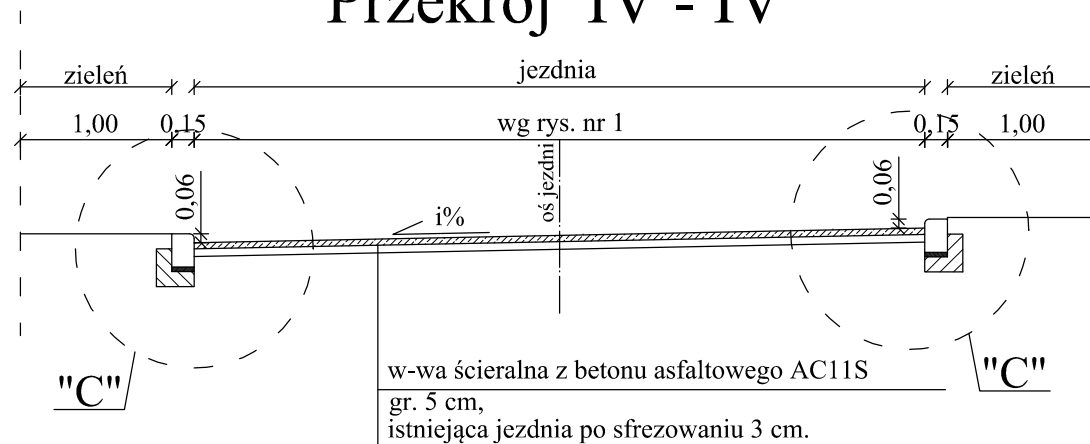
Szczegół "C"

Skala 1:25



krawężnik betonowy najazdowy
15×22×100,
podсыпка cementowo - piaskowa
gr. 3 cm,
beton C16/20 (B - 20).

Przekrój IV - IV



<p>Biuro Obsługi Technicznej</p> <p>SEWI</p>		<p>Biuro Obsługi Technicznej "SEWI"</p> <p>45-268 Opole, ul. Grota Roweckiego 4D/7 e-mail: botsewi@op.pl, www.botsewi.pl tel. (0-77) 550 60 85, tel. kom 602 779 951, 696 177 470</p>	
<p>Temat opracowania:</p>		<p>Projekt wykonawczy rozbudowy dróg gminnych w Biestrzynie</p>	
<p>Temat rysunku:</p>		<p>Przekroje i szczegóły konstrukcyjne.</p>	
<p>Inwestor:</p>		 <p>Gmina Ozimek</p>	<p>Skala: 1:25 i 1:50</p>
<p>BRANŻA: Drogowa. OPRACOWAŁ: - Adrian Adamowicz PROJEKTANT: - inż. Sebastian Raudzis nr upr. OPL/0283/PWOD/06 SPRAWDZAJĄCY: - mgr inż. Sebastian Wilisowski nr upr. OPL/0286/POOD/06</p>		<p>Data: luty 2011 r.</p>	
		<p>Rysunek nr: 6</p>	
		<p>nr zadania: IV/5/2011</p>	