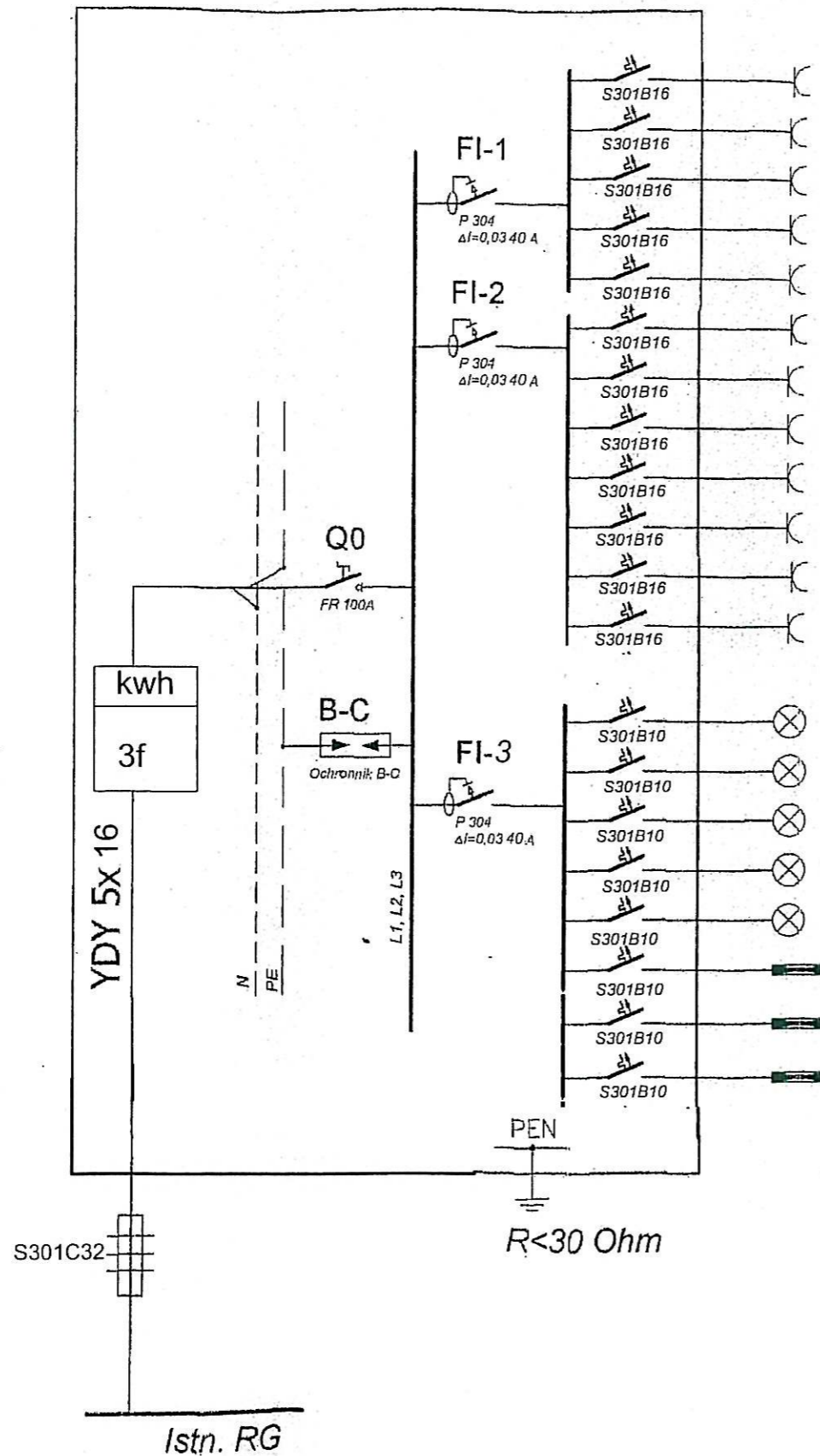


Rozdzielnica TBL-3
MOELLER KLV-U-3/42-D



Gerard Manka
mgr inż. elektryk
ul. Armii Krajowej 10, 25-000 Kielce
Instytut Techniczny
ul. Armii Krajowej 10, 25-000 Kielce
Nr tel. 76 611 11 11
Kraśnik ul. Piłsudskiego 10

BRANZA		
Elektryczna		
FAZA PROJEKTU		
PROJEKT BUDOWLANY		
TEMAT RYSUNKU		
Schemat Rozdzielniczy TBL-3		
DATA	SKALA	NUMER
maj 2016		A3-3
OBIEKT		
Budynek Żłobka w Ozimku		
ADRES		
Ozimek, ul. Ostapa Dłuskiego 15		
INWESTOR		
Gmina Ozimek ul. Ks. J. Dzierżona 4, 46-040 Ozimek		

Hubert Loch
Nadzór robót elektrycznych
Projekty
Nr upr. 382/94/Op
tel. 65 5117