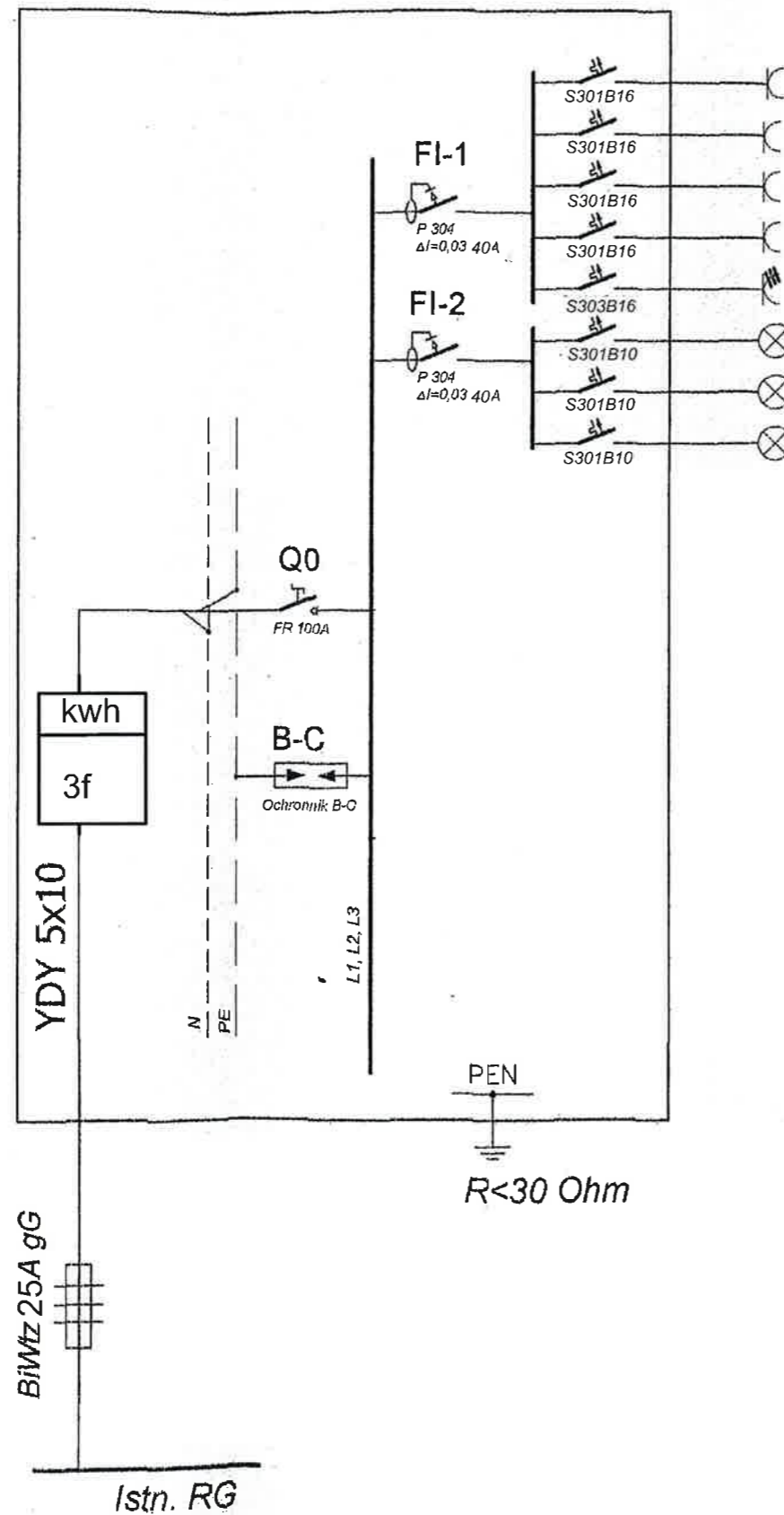


Rozdzielnica TBL-1
MOELLER KLV-U-3/42-D

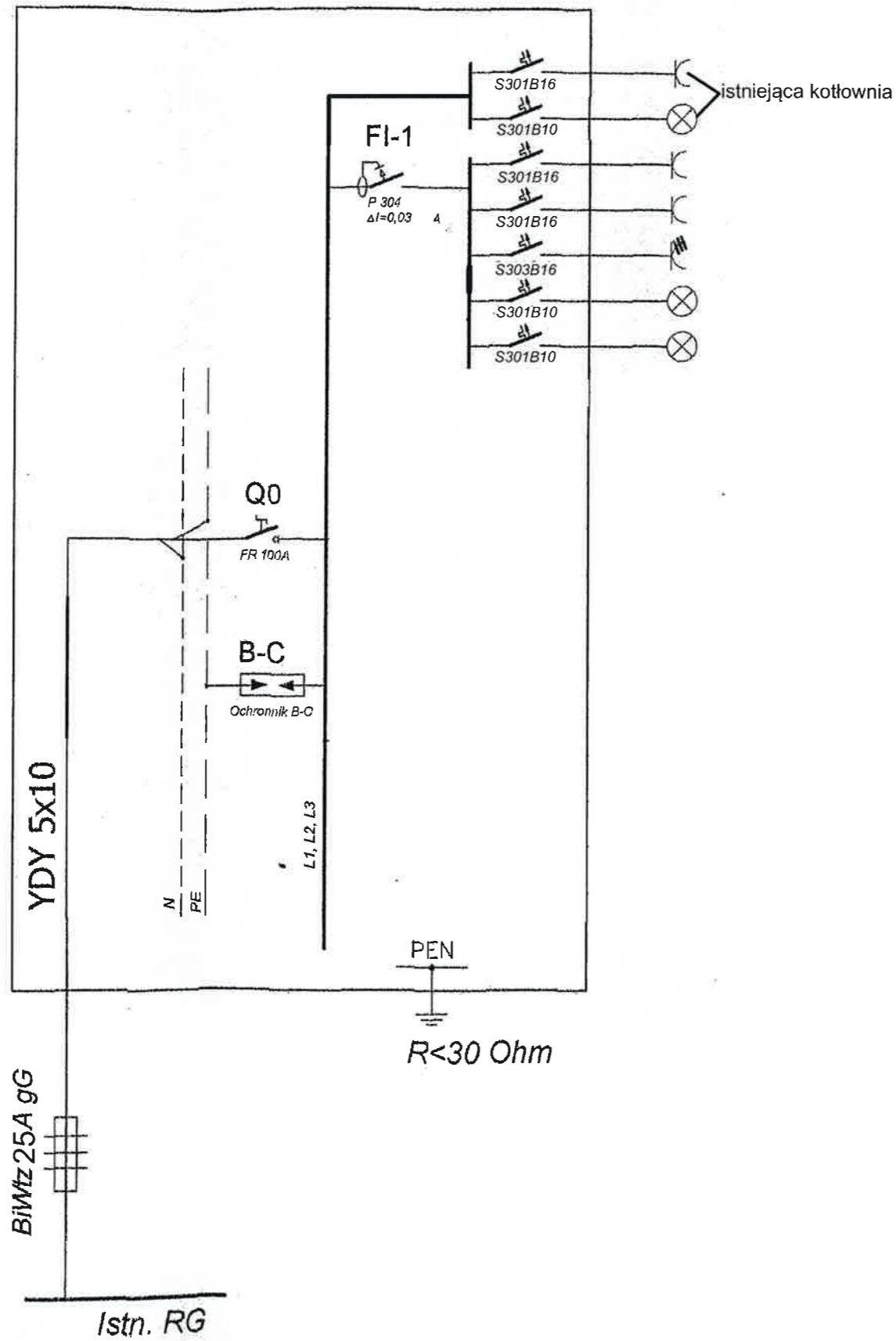


Gerard Manka
mgr inż. elektryk
Krasiejów, ul. Piłsudskiego 15, 41-010 Ozimek

BRANZA		
Elektryczna		
FAZA PROJEKTU		
PROJEKT BUDOWLANY		
TEMAT RYSUNKU		
Schemat Rozdzielniczy TBL-1		
DATA	SKALA	NUMER
maj 2016		A3-1
OBIEKT		
Budynek Żłobka w Ozimku		
ADRES		
Ozimek, ul. Ostapa Dłuskiego 15		
INWESTOR		
Gmina Ozimek ul. Ks. J. Dzierżona 4, 46-040 Ozimek		

Hubert Loch
Nadzór robót elektrycznych
Projekty
Nr upr. 332/94/Op
tel. 65 5117

Rozdzielnica TB-2
MOELLER KLV-U-3/42-D

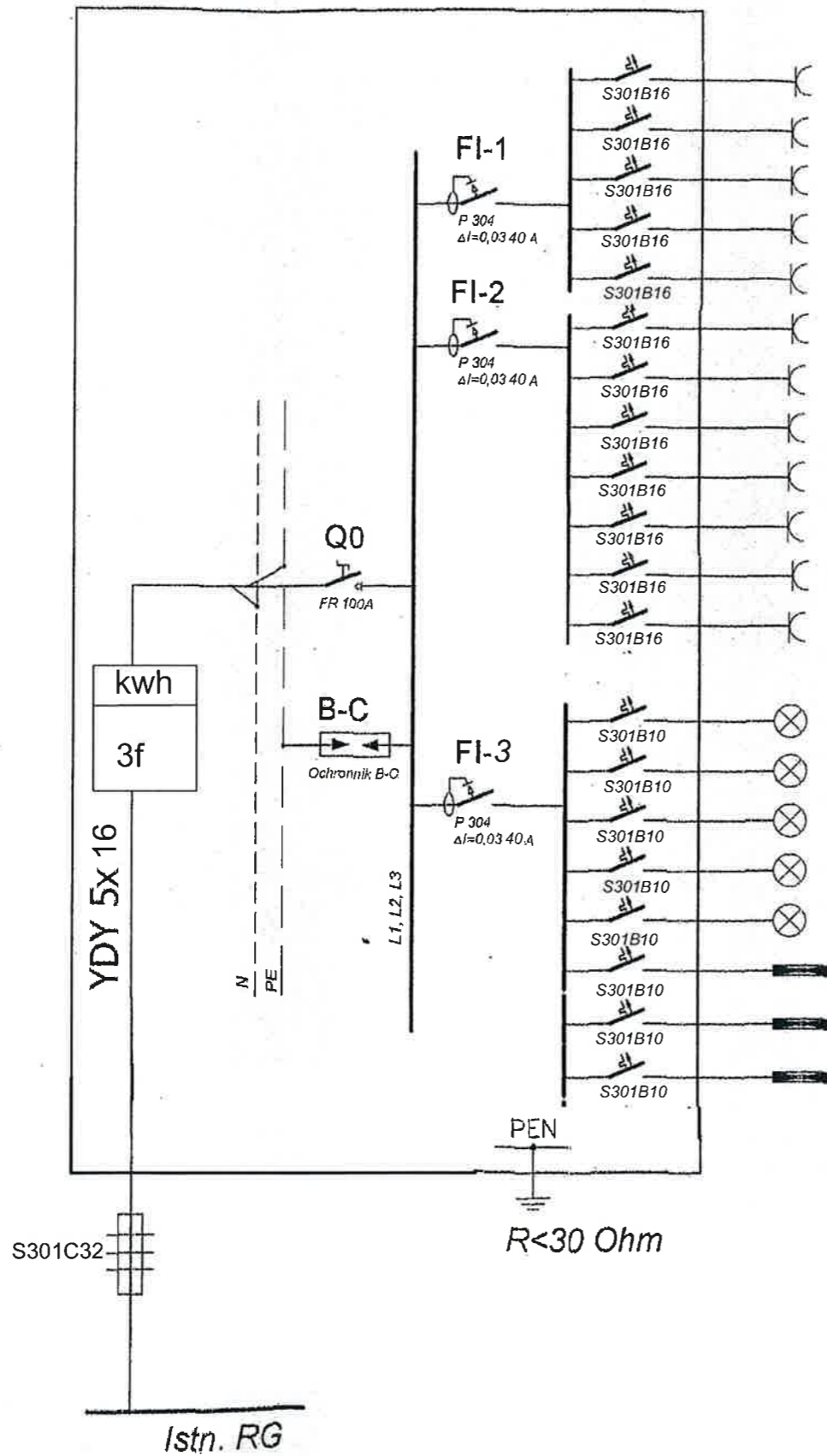


Gen. J. Manku
mgr inż. elektryk
Wydział Inżynierii i Techniki
Instytut Inżynierii Elektrycznej
ul. Ks. J. Dzierżona 4, 46-040 Ozimek
tel. 66 511 7000

BRANZA		
Elektryczna		
FAZA PROJEKTU		
PROJEKT BUDOWLANY		
TEMAT RYSUNKU		
Schemat Rozdzielniczy TB-2		
DATA	SKALA	NUMER
mg 2016		A3-2
OBIEKT		
Budynek Żłobka w Ozimku		
ADRES		
Ozimek, ul. Ostapa Dłuskiego 15		
INWESTOR		
Gmina Ozimek ul. Ks. J. Dzierżona 4, 46-040 Ozimek		

Hubert Loch
Nadzór robót elektrycznych
Projekty
Nr upr. 332/94/Op
tel. 66 511 7

Rozdzielnica TBL-3
MOELLER KLV-U-3/42-D



Gerard Maszka
mgr inż. elektryk
Katedra Energetyki i Elektrotechniki
Wydział Elektrotechniki i Inżynierii
Elektrycznej
Politechniki Śląskiej
ul. Krzywobłotki 2
40-040 Katowice

BRANZA Elektryczna		
FAZA PROJEKTU PROJEKT BUDOWLANY		
TEMAT RYSUNKU Schemat Rozdzielni TBL-3		
DATA maj 2016	SKALA	NUMER A3-3
OBIEKT Budynek Żłobka w Ozimeku		
ADRES Ozimek, ul. Ostapa Dłuskiego 15		
INWESTOR Gmina Ozimek ul. Ks J. Dzierżona 4, 46-040 Ozimek		

Hubert Loch
Nadzór robót elektrycznych
Projekty
Nr upr. 382/94/Op
tel. 65 5117