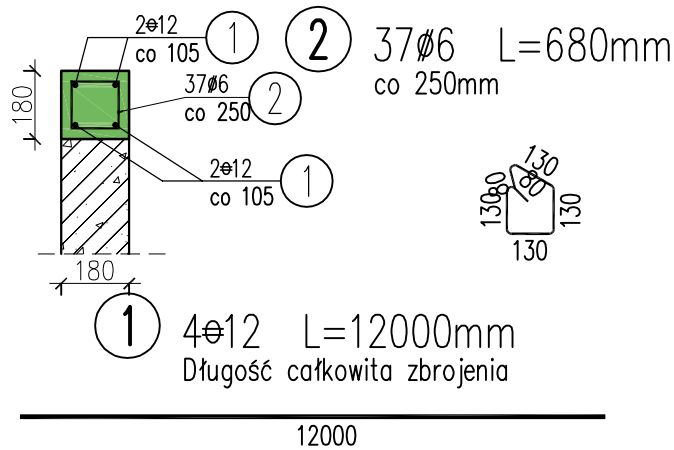


Pozycja 2.3  
 Długość całkowita  
 $L=452+472=924\text{cm}$



WYKAZ ZBROJENIA							
Nr pręta	Średnica [mm]	Długość [mm]	Liczba w 1 elem. [szt]	Liczba ogólna [szt]	Długość ogólna [m]		Uwagi
					St3SY-b Ø6	34GS Ø12	
Element:	Element1						Wykonać 1 szt.
1	Ø12	12000	4	4		48	Długość całkowita zbrojenia
2	Ø6	680	37	37	24.48		co 250mm
Długość ogólna wg średnic [m]					24	48	
Masa 1 m pręta [kg]					0.222	0.888	
Masa prętów wg średnic [kg]					5.33	42.62	
Masa prętów wg rodzajów stali [kg]					5.3	42.6	
Masa całkowita [kg]					48		


Beton: C20/25

Stal zbroj.:

St3SY-b G = 5.3 kg

34GS G = 42.6 kg

Razem G = 48 kg

		Autorska Pracownia Projektowa <b>ARCH - STUDIO</b> UL.KOŁŁATAJA 11/63 45-064 OPOLE TEL/FAX +48 77 456 59 11 e-mail: arch-studio@list.pl	
BRANŻA			
<b>KONSTRUKCJA</b>			
FAZA PROJEKTU			
<b>PROJEKT BUDOWLANY</b>			
TEMAT RYSUNKU			
<i>Konstrukcja wsporcza świetlika</i>			
DATA	SKALA	NUMER	
<i>lipiec 2012</i>	<i>1:20</i>	<i>K3</i>	
OBIEKT			
<i>Budynek Żłobku w Ozimku</i>			
ADRES			
<i>Ozimek, ul. Ostapa Dłuskiego 15</i>			
INWESTOR			
<i>Gmina Ozimek ul.Ks J.Dzierżona 4, 46-040 Ozimek</i>			
PROJEKTANT inż. <i>Michał Palusiński</i>	UPRAWNIENIA <i>244/87/Op</i>	PODPIS	
SPRAWDZAJĄCY inż. <i>Władysław Bagiński</i>	UPRAWNIENIA <i>206/86/Op</i>	PODPIS	
OPRACOWANIE inż. <i>Bartosz Rychlicki</i>		PODPIS	