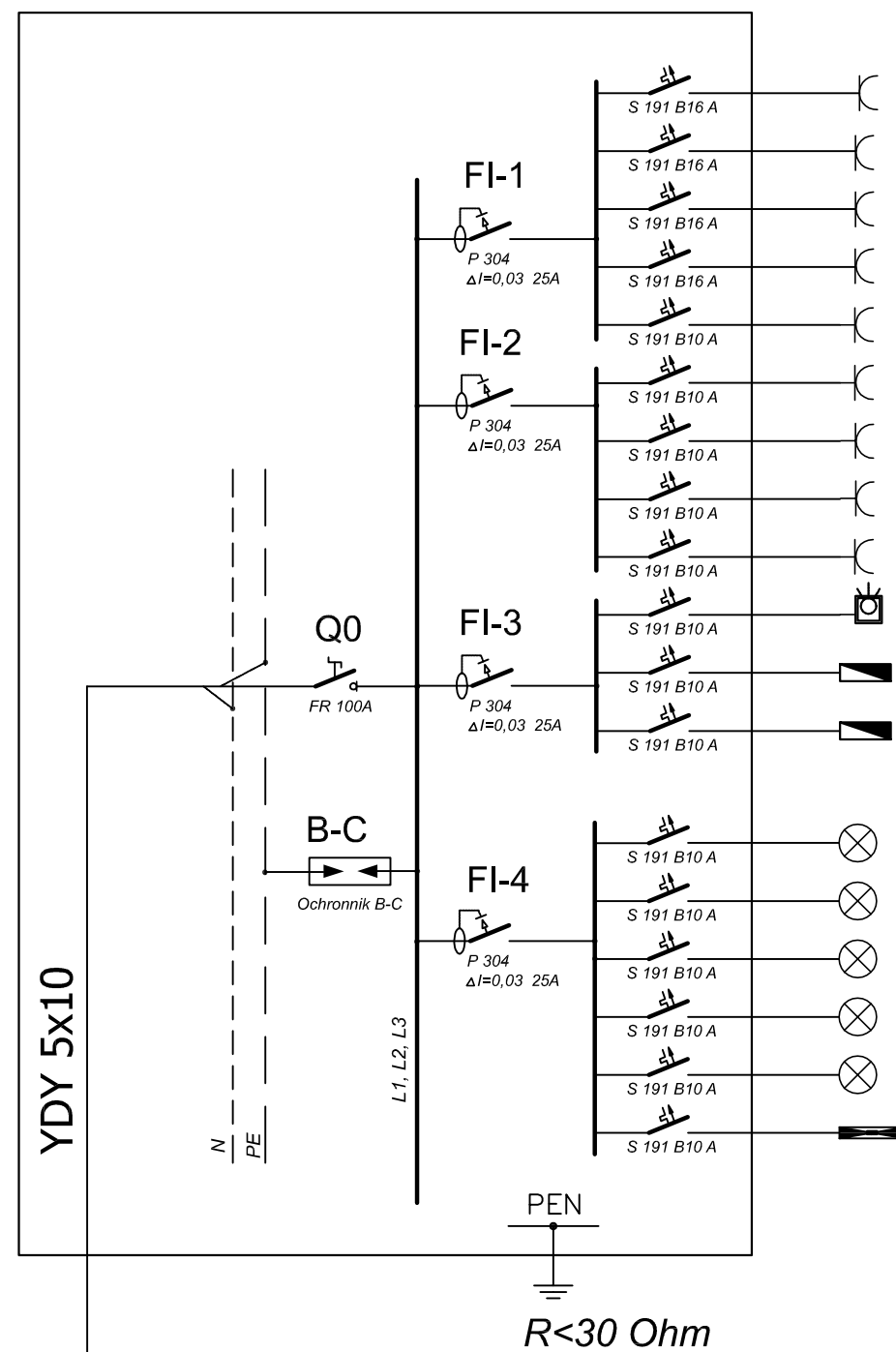


Rozdzielnica RG
MOELLER KLV-U-3/42-D



BiWtz 20A gG

W istn. rozd. RG zabudować zabezpieczenie BiWtz 25A gG do zasilania proj. Rzd. TP1

Istn. RG

W istn. rozd. RG zabudować wyłącznik główny wyzwalany cewką wybijkową sterowaną GWP

TP1.7.	obwód gniazd nr 7	YDYp 3x2,5
TP1.8.	obwód gniazd nr 8	YDYp 3x2,5
TP1.9.	obwód gniazd nr 9	YDYp 3x2,5
TP1.10.	obwód gniazd nr 10	YDYp 3x2,5
TP1.11.	obwód gniazd nr 11	YDYp 3x2,5
TP1.12.	obwód istniejący	YDYp 3x2,5
TP1.13.	obwód istniejący	YDYp 3x2,5
TP1.14.	obwód istniejący	YDYp 3x2,5
TP1.15.	obwód istniejący	YDYp 3x2,5
TP1.16.	Sygnalizacja p.poż.	NKGs 3x1,5
TP1.17.	zasilanie RZN-1	NKGs 3x2,5
TP1.18.	zasilanie RZN-2	NKGs 3x2,5

TP1.1.	obwód ośw. nr 1	YDYp 3x1,5
TP1.2.	obwód ośw. nr 2	YDYp 3x1,5
TP1.3.	obwód ośw. nr 3	YDYp 3x1,5
TP1.4.	obwód ośw. nr 4	YDYp 3x1,5
TP1.5.	obwód ośw. nr 5	YDYp 3x1,5
TP1.6.	Ośw. EWAKUACJI	YDYp 4x1,5

Autorska Pracownia Projektowa
ARCH - STUDIO
UL.KOŁŁATAJA 11/63 45-064 OPOLE
TEL/FAX +48 77 456 59 11
e-mail: arch-studio@list.pl

BRANŻA
Elektryczna

FAZA PROJEKTU
PROJEKT BUDOWLANY

TEMAT RYSUNKU
Schemat Rozdzielnicz TP1

DATA lipiec 2012	SKALA	NUMER E-6
----------------------------	-------	---------------------

OBIEKT
Budynek Żłobka w Ozimku

ADRES
Ozimek, ul. Ostapa Dłuskiego 15

INWESTOR
**Gmina Ozimek
ul.Ks J.Dzierżona 4, 46-040 Ozimek**

PROJEKTANT <i>mgr inż. Janusz Kurdej</i>	UPRAWNIENIA <i>OPL/0309/POOE/07</i>	PODPIS
---	--	--------

SPRAWDZAJĄCY <i>mgr inż. Leszek Tarnogrodzki</i>	UPRAWNIENIA <i>OPL/0310/POOE/07</i>	PODPIS
---	--	--------

OPRACOWAŁ <i>mgr inż. Karol Drzazga</i>	UPRAWNIENIA <i>51/82/Op</i>	PODPIS
--	--------------------------------	--------