



**GMINA OZIMEK**  
siedziba  
**URZĄD GMINY I MIASTA W OZIMKU**  
46-040 OZIMEK, KS. J. DZIERŻONA 4B

Temat opracowania: **REMONT NAWIERZCHNI DROGI GMINNEJ UL. SŁOWACKIEGO W M. OZIMEK**

Temat rysunku: **PROJEKT ZAGOSPODAROWANIA TERENU**

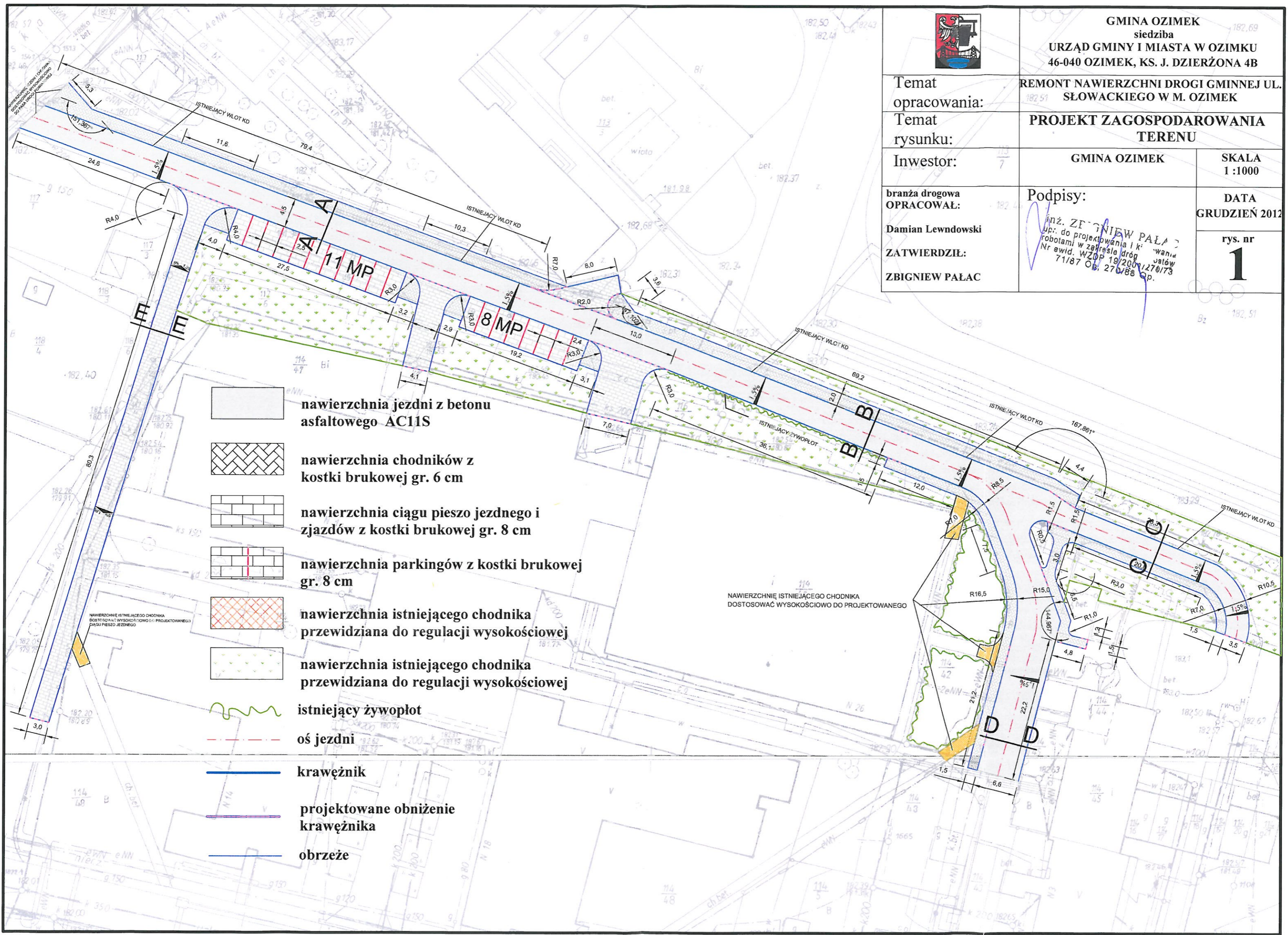
Inwestor: **GMINA OZIMEK** SKALA **1:1000**

branża drogowa OPRACOWAŁ: **Podpisy:** DATA **GRUDZIEŃ 2012**

Damian Lewndowski

ZATWIERDZIŁ: **ZBIGNIEW PAŁAC** rys. nr **1**

inż. ZBIGNIEW PAŁAC  
upr. do projektowania i kierowania robotami w zakresie dróg wojew. Nr ewid. WZOP 19/2001/270/73 71/87 Ob. 270/88 Sp.

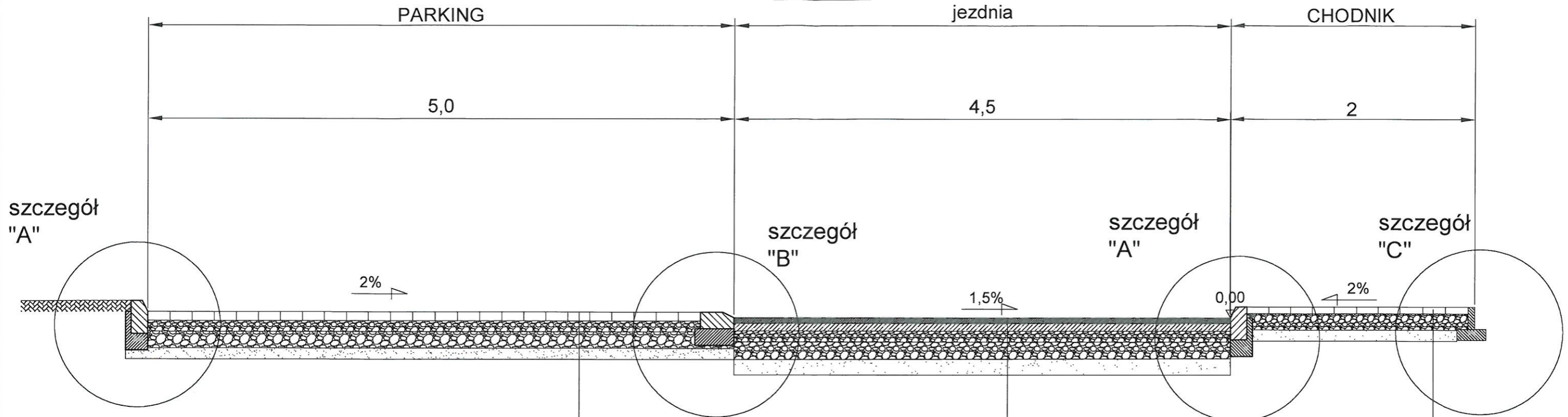


-  nawierzchnia jezdni z betonu asfaltowego AC11S
-  nawierzchnia chodników z kostki brukowej gr. 6 cm
-  nawierzchnia ciągu pieszo jezdni i zjazdów z kostki brukowej gr. 8 cm
-  nawierzchnia parkingów z kostki brukowej gr. 8 cm
-  nawierzchnia istniejącego chodnika przewidziana do regulacji wysokościowej
-  nawierzchnia istniejącego chodnika przewidziana do regulacji wysokościowej
-  istniejący żywopłot
-  oś jezdni
-  krawężnik
-  projektowane obniżenie krawężnika
-  obrzeże

NAWIERZCHNIĘ ISTNIEJĄCEGO CHODNIKA DOSTOSOWAĆ WYSOKOŚCIOWO DO PROJEKTOWANEGO

# PRZEKRÓJ KONSTRUKCYJNY

## A A



kostka betonowa 8x10x20 na podsypce bazaltowej  
0-3 mm gr. 3 cm

górną warstwę podbudowy z kruszywa łamanego  
0-32 mm, grubości 10 cm

dolną warstwę podbudowy z kruszywa łamanego  
0-63 mm, grubości 15 cm

warstwę odsączającą z piasku grubości 10 cm

warstwę ścieralną z betonu asfaltowego gr 5 cm.

podbudowę zasadniczą z betonu asfaltowego gr. 7  
cm

górną warstwę podbudowy z kruszywa łamanego  
0-31,5 mm, grubości 10 cm


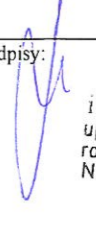
dolną warstwę podbudowy z kruszywa łamanego  
0-63 mm, grubości 15 cm

warstwę odsączającą z piasku grubości 15 cm

kostka betonowa 6x10x20 na podsypce bazaltowej  
0-3 mm gr. 3 cm

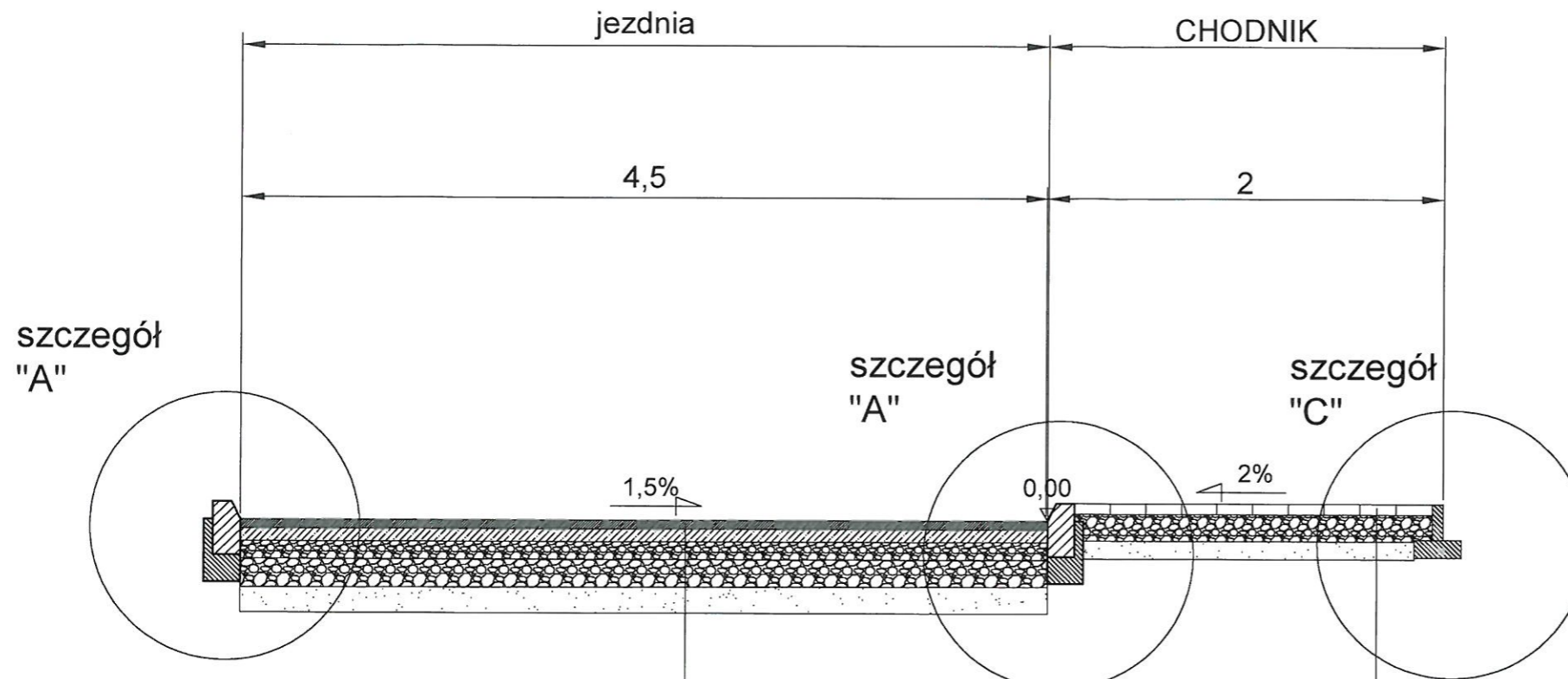
podbudowę z kruszywa łamanego  
0-32 mm, grubości 15 cm

warstwę odsączającą z piasku grubości 10 cm

|  |   |                         |
|--|---|-------------------------|
|   | <b>GMINA OZIMEK</b><br>siedziba<br><b>URZĄD GMINY I MIASTA W OZIMKU</b><br>46-040 OZIMEK, KS. J. DZIERŻONA 4B |                         |
|  | Temat opracowania:<br>REMONT NAWIERZCHNI DROGI GMINNEJ UL. SŁOWACKIEGO W M. OZIMEK                            |                         |
| Temat rysunku:<br><b>PRZEKRÓJ KONSTRUKCYJNY</b>  |   |                         |
| Inwestor:<br>Gmina Ozimek  |   | Skala:<br>1:50          |
| BRANŻA DROGOWA:<br>OPRACOWAŁ:<br>- DAMIAN LEWANDOWSKI<br>SPRAWDZIŁ:<br>- ZBIGNIEW PAŁAC  |   | Data:<br>GRUDZIEŃ 2012  |
| Podpisy:<br> inż. ZBIGNIEW PAŁAC<br>upr. do projektowania i kierowania robotami w zakresie dróg<br>Nr ewid. WZDR 19/2001/270/73<br>71/67 Op. 270/88 Op. |   | Rysunek nr:<br><b>2</b> |

# PRZEKRÓJ KONSTRUKCYJNY

## B B



kostka betonowa 6x10x20 na podsypce bazaltowej  
0-3 mm gr. 3 cm

podbudowa z kruszywa łamanego  
0-32 mm, grubości 15 cm

warstwa odsączająca z piasku grubości 10 cm


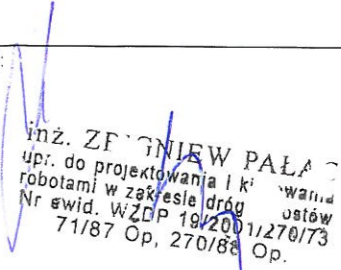
warstwa ścieralna z betonu asfaltowego gr 5 cm.

podbudowa zasadnicza z betonu asfaltowego gr. 7 cm

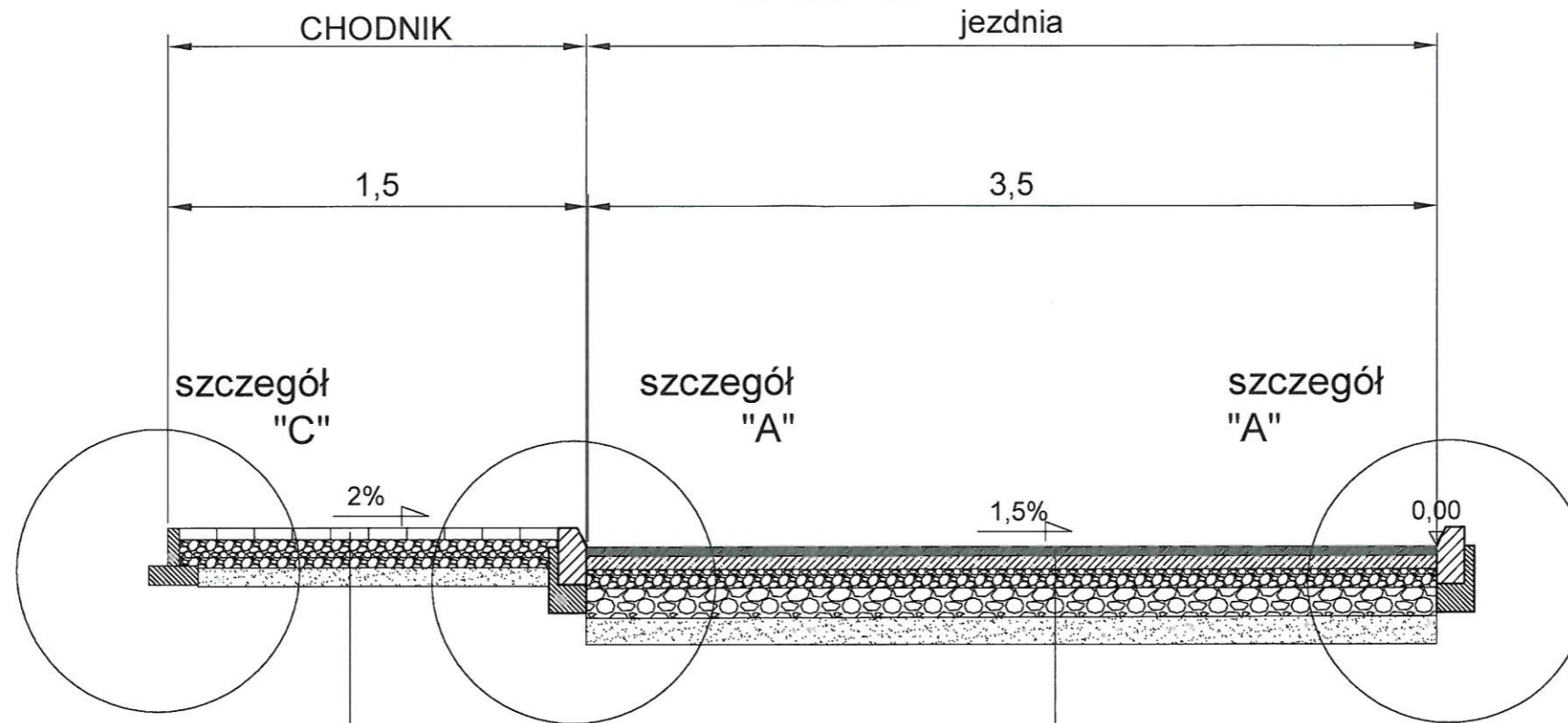
górną warstwę podbudowy z kruszywa łamanego  
0-31,5 mm, grubości 10 cm

dolną warstwę podbudowy z kruszywa łamanego  
0-63 mm, grubości 15 cm

warstwa odsączająca z piasku grubości 15 cm

|  |   |                         |
|--|---|-------------------------|
|   | <b>GMINA OZIMEK</b><br>siedziba<br><b>URZĄD GMINY I MIASTA W OZIMKU</b><br>46-040 OZIMEK, KS. J. DZIERŻONA 4B |                         |
|  | Temat opracowania:<br>REMONT NAWIERZCHNI DROGI GMINNEJ UL. SŁOWACKIEGO W M. OZIMEK                            |                         |
| Temat rysunku:<br><b>PRZEKRÓJ KONSTRUKCYJNY</b>  |   |                         |
| Inwestor:<br>Gmina Ozimek  |   | Skala:<br>1:50          |
| BRANŻA DROGOWA:<br>OPRACOWAŁ:<br>- DAMIAN LEWANDOWSKI<br>SPRAWDZIŁ:<br>- ZBIGNIEW PAŁAC  |   | Data:<br>GRUDZIEŃ 2012  |
| Podpisy:<br><br>inż. ZBIGNIEW PAŁAC<br>upr. do projektowania i kierowania<br>robotami w zakresie dróg powiatowych<br>Nr ewid. WZDP 19/2001/270/73<br>71/87 Op, 270/88 Op. |   | Rysunek nr:<br><b>3</b> |

# PRZEKRÓJ KONSTRUKCYJNY C C



kostka betonowa 6x10x20 na podsypce bazaltowej  
0-3 mm gr. 3 cm

podbudowa z kruszywa łamanego  
0-32 mm, grubości 15 cm

warstwa odsączająca z piasku grubości 10 cm


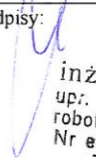
warstwa ścieralna z betonu asfaltowego gr 5 cm.

podbudowa zasadnicza z betonu asfaltowego gr. 7  
cm

górną warstwę podbudowy z kruszywa łamanego  
0-31,5 mm, grubości 10 cm

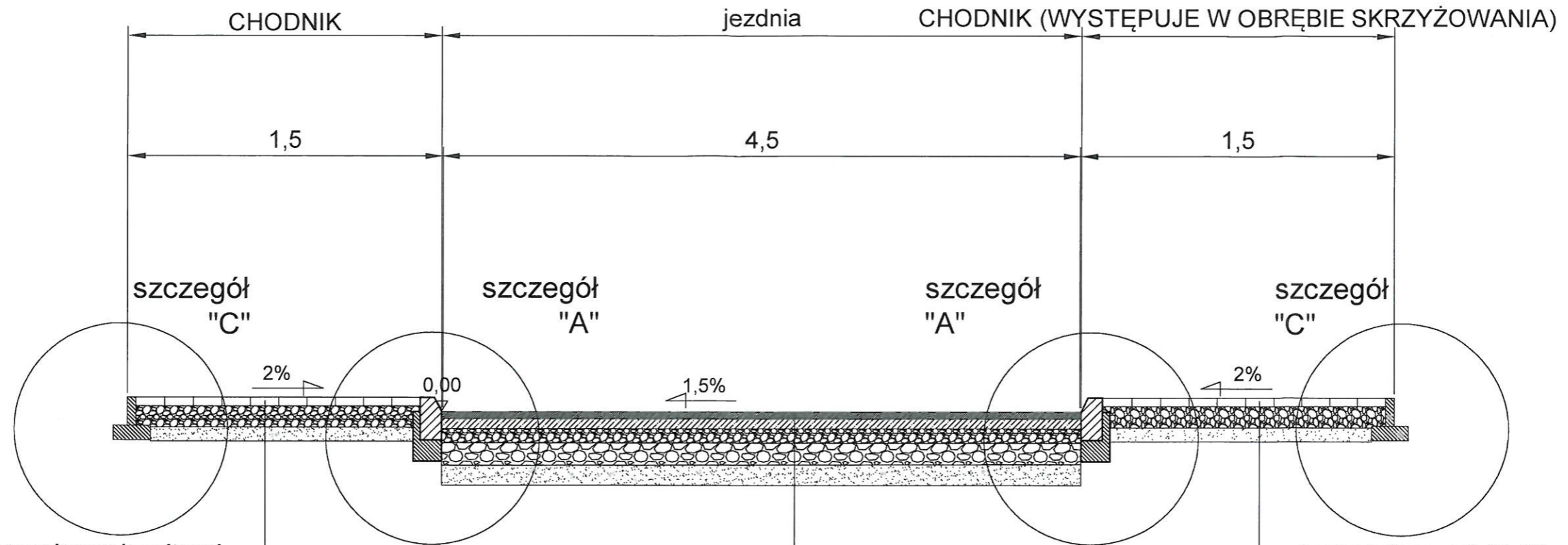
dolną warstwę podbudowy z kruszywa łamanego  
0-63 mm, grubości 15 cm

warstwa odsączająca z piasku grubości 15 cm

|  |  |  |
|--|--|--|
|               | <p align="center"><b>GMINA OZIMEK</b><br/>siedziba<br/><b>URZĄD GMINY I MIASTA W OZIMKU</b><br/>46-040 OZIMEK, KS. J. DZIERŻONA 4B</p>   |  |
| <p>Temat opracowania:</p>  | <p align="center">REMONT NAWIERZCHNI DROGI GMINNEJ UL<br/>SŁOWACKIEGO W M. OZIMEK</p>  |  |
| <p>Temat rysunku:</p>  | <p align="center"><b>PRZEKRÓJ KONSTRUKCYJNY</b></p>  |  |
| <p>Inwestor:</p>   | <p>Gmina Ozimek</p>  | <p>Skala:<br/>1:50</p>   |
| <p>BRANŻA DROGOWA:<br/>OPRACOWAŁ:<br/>- DAMIAN LEWANDOWSKI<br/>SPRAWDZIŁ:<br/>- ZBIGNIEW PAŁAC</p> | <p>Podpisy:<br/><br/>inż. ZBIGNIEW PAŁAC<br/>upr. do projektowania i kierowania<br/>robotami w zakresie dróg i ulic<br/>Nr ewid. WZDP 19/2001/270/73<br/>71/87 Op, 270/88 Op.</p> | <p>Data:<br/>GRUDZIEŃ 2012</p> <hr/> <p>Rysunek nr:<br/><b>4</b></p> |

# PRZEKRÓJ KONSTRUKCYJNY

## D D



kostka betonowa 6x10x20 na podsypce bazaltowej  
0-3 mm gr. 3 cm

podbudowa z kruszywa łamanego  
0-32 mm, grubości 15 cm

warstwa odsączająca z piasku grubości 10 cm

warstwa ścieralna z betonu asfaltowego gr 5 cm.

podbudowa zasadnicza z betonu asfaltowego gr. 7  
cm

górną warstwę podbudowy z kruszywa łamanego  
0-31,5 mm, grubości 10 cm


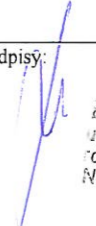
dolną warstwę podbudowy z kruszywa łamanego  
0-63 mm, grubości 15 cm

warstwa odsączająca z piasku grubości 15 cm

kostka betonowa 6x10x20 na podsypce bazaltowej  
0-3 mm gr. 3 cm

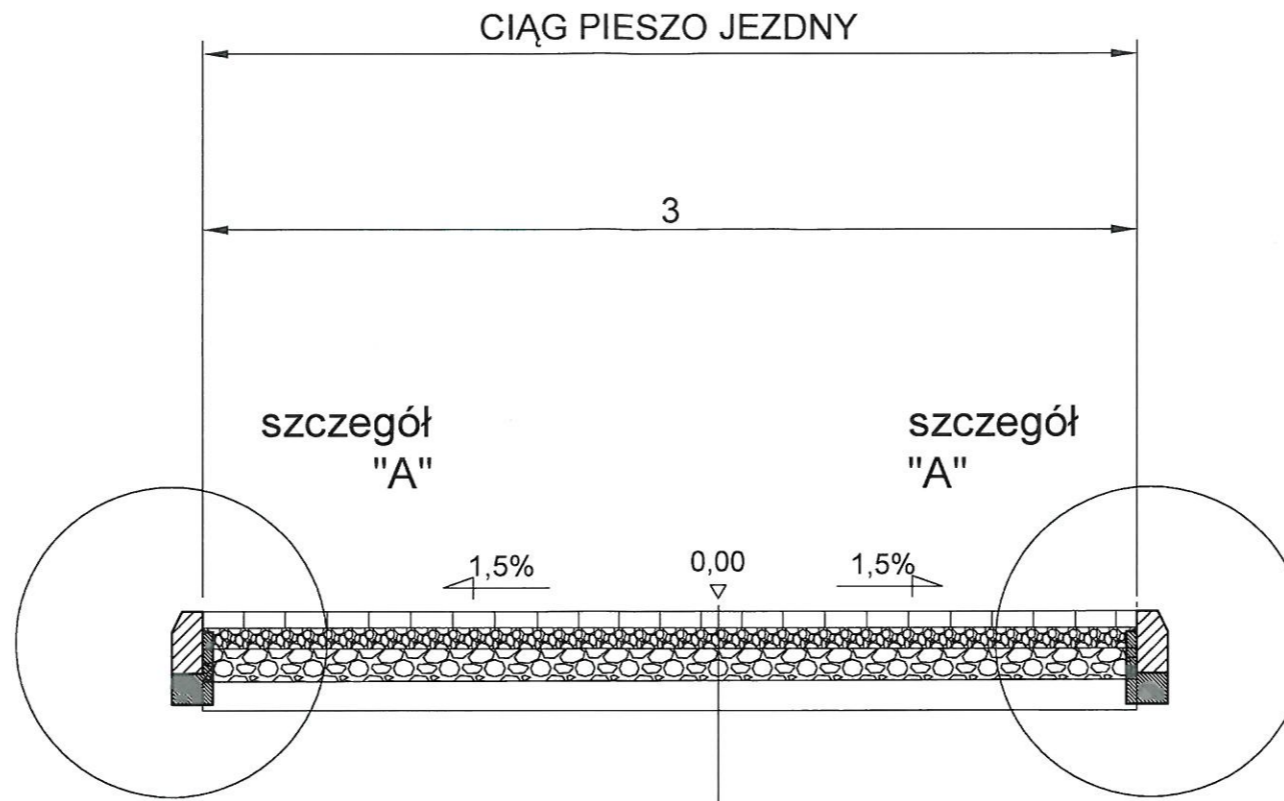
podbudowa z kruszywa łamanego  
0-32 mm, grubości 15 cm

warstwa odsączająca z piasku grubości 10 cm

|   |  |  |                         |
|---|--|--|-------------------------|
|    |  | <b>GMINA OZIMEK</b><br>siedziba<br><b>URZĄD GMINY I MIASTA W OZIMKU</b><br>46-040 OZIMEK, KS. J. DZIERŻONA 4B  |                         |
| Temat opracowania:  |  | REMONT NAWIERZCHNI DROGI GMINNEJ UL. SŁOWACKIEGO W M. OZIMEK   |                         |
| Temat rysunku:  |  | <b>PRZEKRÓJ KONSTRUKCYJNY</b>  |                         |
| Inwestor:   |  | Gmina Ozimek   | Skala:<br>1:50          |
| BRANŻA DROGOWA:<br>OPRACOWAŁ:<br>- DAMIAN LEWANDOWSKI<br>SPRAWDZIŁ:<br>- ZBIGNIEW PAŁAC |  | Podpisy:<br><br>inż. ZBIGNIEW PAŁAC<br>upr. do projektowania i kierowania robotami w zakresie dróg wojew. Nr ewid. WZDR 192001/270/73 71/87 Op., 270/88 Op. | Data:<br>GRUDZIEŃ 2012  |
|   |  |  | Rysunek nr:<br><b>5</b> |

# PRZEKRÓJ KONSTRUKCYJNY

## E E



kostka betonowa 8x10x20 na podsypce bazaltowej  
0-3 mm gr. 3 cm

górną warstwę podbudowy z kruszywa łamanego  
0-31,5 mm, grubości 10 cm

dolną warstwę podbudowy z kruszywa łamanego  
0-63 mm, grubości 15 cm

warstwę odsączającą z piasku grubości 15 cm



**GMINA OZIMEK**  
siedziba  
**URZĄD GMINY I MIASTA W OZIMKU**  
46-040 OZIMEK, KS. J. DZIERŻONA 4B

Temat  
opracowania:

REMONT NAWIERZCHNI DROGI GMINNEJ UL  
SŁOWACKIEGO W M. OZIMEK

Temat  
rysunku:

**PRZEKRÓJ KONSTRUKCYJNY**

Inwestor:

Gmina Ozimek

Skala:  
1:50

BRANŻA DROGOWA:  
OPRACOWAŁ:  
- DAMIAN LEWANDOWSKI  
SPRAWDZIŁ:  
- ZBIGNIEW PAŁAC

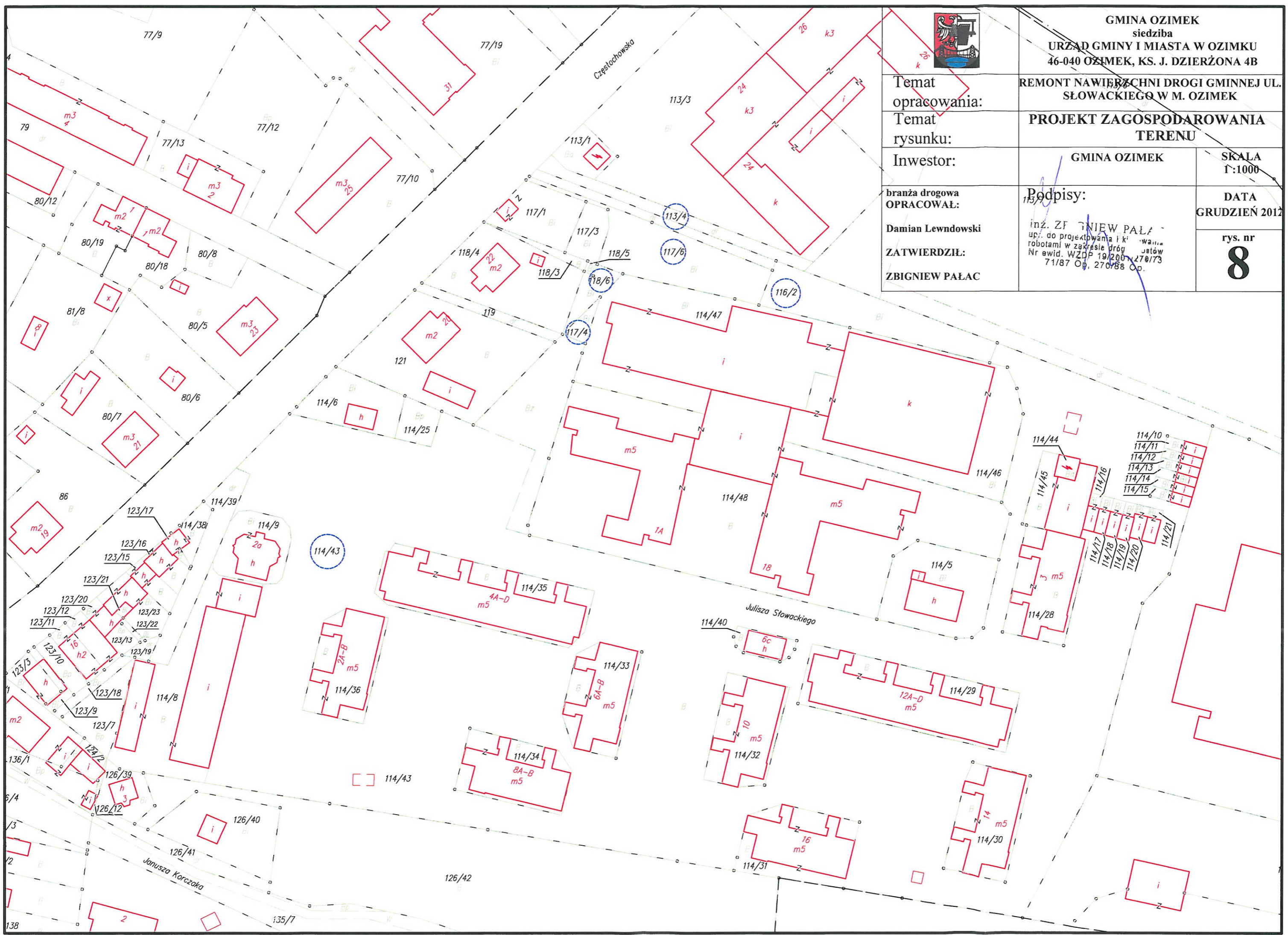
Podpisy

inż. ZBIGNIEW PAŁAC  
upr. do projektowania i kierowania  
robotami w zakresie dróg wojew.  
Nr ewid. WZDP 19/2001/270/73  
71/87 Op. 270/88 Op.

Data:  
GRUDZIEŃ 2012

Rysunek nr.

**6**



**GMINA OZIMEK**  
 siedziba  
**URZĄD GMINY I MIASTA W OZIMKU**  
 46-040 OZIMEK, KS. J. DZIERŻONA 4B

|                                |   |                    |
|--------------------------------|---|--------------------|
| Temat opracowania:             | REMONT NAWIERZCHNI DROGI GMINNEJ UL. SŁOWACKIEGO W M. OZIMEK  |                    |
| Temat rysunku:                 | PROJEKT ZAGOSPODAROWANIA TERENU   |                    |
| Inwestor:                      | GMINA OZIMEK  | SKALA 1:1000       |
| branża drogowa<br>OPRACOWAŁ:   | Podpisy:<br>inż. ZF ZBIGNIEW PAŁAC<br>upr. do projektowania i kierowania robotami w zakresie dróg wojew. Nr ewid. WZDP 19/200/276/73 71/87 Op. 270/88 Op. | DATA GRUDZIEŃ 2012 |
| Damian Lewndowski              |   | rys. nr 8          |
| ZATWIERDZIŁ:<br>ZBIGNIEW PAŁAC |   |                    |

